

# 坂出市教育要覧

令和2年度

坂出市教育委員会

# 目 次

## I 坂出市の概要

- 1 位置・歴史・人口・・・・・・・・・・ 1
- 2 市章・市民憲章・市の木・市の花・・ 2

## II 教育行政と財政

- 1 教育目標・・・・・・・・・・ 4
- 2 教育委員・・・・・・・・・・ 5
- 3 組織および事務分掌・・・・・・・・・・ 6
- 4 令和2年度予算・・・・・・・・・・ 11  
坂出市教育委員会組織図・・・・・・・・・・ 12

## III 基本目標

- 1 生きる力をはぐくむ教育の充実  
(学校教育課)・・・・・・・・・・ 13
- 2 夢に向かって挑戦する教育の充実  
(学校教育課)・・・・・・・・・・ 19
- 3 ふるさと坂出を誇りに思う教育  
(学校教育課)・・・・・・・・・・ 21
- 4 信頼される安全安心な教育環境の充実  
(学校教育課・教育総務課)・・・・・・・・・・ 22
- 5 生涯にわたって学び続けることができる  
生涯学習の充実 (生涯学習課)・・・・・・・・・・ 26
- 6 地域の豊かで特色のある文化の継承と創造  
(文化振興課)・・・・・・・・・・ 31

## IV 教育研究所・各学校の取組

- 1 教育研究所の取組・・・・・・・・・・ 35
- 2 各学校の取組・・・・・・・・・・ 37

## 資料編

- 1 児童・生徒・園児数・・・・・・・・・・ 48
- 2 学校施設の状況・・・・・・・・・・ 49
- 3 社会・体育施設の状況・・・・・・・・・・ 50
- 4 教育委員会関係委員名簿・・・・・・・・・・ 51

# I 坂出市の概要

## I 坂出市の概要

### 1 位置・歴史・人口

坂出市は、香川県のほぼ中央部に位置し、東は高松市、西は丸亀市・宇多津町、南は綾川町、北は、多島美を誇る瀬戸内海が広がり、瀬戸内海を隔てて岡山県に対しています。高松駅からは15分、対岸の岡山駅からもマリンライナーで40分、空の玄関口高松空港からも車で30分という位置にあります。

人口 52,278人(令和2年11月1日現在)

世帯 24,818世帯

東経 133度51分38秒

北緯 34度18分59秒

面積 92.49km<sup>2</sup>

市の中心部は海岸沿いに平坦に開け、綾川を中心に豊かな田園地帯が広がっています。海に出れば瀬戸大橋沿いに島々が連なり、瀬戸内海国立公園の美しい景観を見せます。

郊外には、快適なドライブが楽しめる五色台スカイラインや、崇徳上皇ゆかりの白峯寺を有する五色台、約500

本の桜が咲き乱れ、県下でも有数の桜の名所として有名な聖通寺山公園、山城の歴史が残る城山、讃岐富士と称される飯野山などがあり、海に山に自然豊かな土地柄です。

本市はその昔、久米栄左衛門の大開拓事業により、塩田の基礎が築かれ、以来全国でも有数の塩田のまちとして栄えてきました。これにともない商工業が盛え、塩の積み出し港として、四国屈指の貿易港を持つまちとしても発展してきました。

しかし、長年坂出を支えてきた塩田も度重なる塩業整備や技術革新によって姿を消し、代わって本市沖合約1kmに横たわる巨大な州(浅瀬)であった「番の州」を埋め立て、香川県下最大の番の州工業地帯が造成されました。坂出市は、この臨海工業地帯によって瀬戸内工業圏の中核都市として重要な位置を占めています。これらにあわせて整備された坂出港により、瀬戸内海における海上交通の要衝としてさらに発展してきました。

また、昭和53年に着工し、9年半の歳月と1兆1200億円の巨費を投じ、坂出市民の



みならず、四国島民の長年の夢と希望をのせて「瀬戸大橋」が昭和 63 年に完成しました。瀬戸大橋は、上部に瀬戸中央自動車道、下部に JR 瀬戸大橋線が走る二階建構造の道路鉄道併用橋として、日本の橋梁技術の粋を結集して建設された世界でも例のない長大橋です。この橋は、岡山側から 5 つの島を経て坂出の番の州に至る海上部 9.4km が吊橋、斜張橋、トラス橋の 6 つの橋と高架橋で結ばれています。

平成 4 年には四国横断自動車道が瀬戸大橋と連結し、坂出は本州と四国を結ぶ高速道路網の四国側の玄関となる重要な拠点となりました。米子・高知間の南北地域連携軸のちょうど真ん中に位置する地理的特性を十分に活かし、坂出市は「瀬戸内の交流拠点活力とふれあいの坂出」を目指したまちづくりを進めています。

本市には歴史と伝統に彩られた行事や祭り、暮らしに潤いを与えるイベントやスポーツ行事が四季折々にあります。なかでも 8 月に開催される「さかいで大橋まつり」は、昭和 41 年から始められた市民総参加のお祭りで、瀬戸大橋パレードを皮切りに、坂出小唄での総踊りでは老若男女が陽気な熱気に頬を染め、祭りが最高潮に達する最終日には、坂出駅前広場で、10 台以上の太鼓台が集まり、1 台 150 人の担ぎ手による「かきくらべ」は見るものすべてを陶醉させる重厚さと神秘さがあります。

## 2 市章・市民憲章・市の木・市の花

市章(昭和 17 年 7 月 1 日)



昭和 17 年 7 月、市制施行と同時に制定しました。

坂出の「出」を図案化し、カモメが 2 羽勇しく飛び立つ姿を描いたもので、港を生命とする市の飛躍発展をシンボライズしています。

市民憲章(昭和 47 年 10 月 7 日制定)

わたくしたちは、伸びゆく坂出の市民であることに誇りと責任をもち、この憲章を定めます。

わたくしたち 坂出市民は

- 一. 自然を愛し環境を整え 住みよいまちをつくりましょう
- 一. からだを鍛え 教養を高め 文化の香り高いまちをつくりましょう
- 一. 勤労をとうとび 励まし合い 明るいまちをつくりましょう
- 一. きまりを守り 互いに譲り合い 心豊かなまちをつくりましょう
- 一. みんなで努力し いたわり合って 郷土の繁栄をはかりましょう

市の木「珊瑚樹(さんごじゅ)」(昭和47年10月7日)

市制30周年を記念して市の木「珊瑚樹(さんごじゅ)」を決定しました。珊瑚樹はスイカズラ科の常緑高木で、暖かい地方に多く、高さは約5mになります。

葉は対生し、大きな長円形で厚く、つやがあります。

花は、初夏、枝の先に小さい白い花がたくさん円錐形に集まって咲き、実は長円系で、熟すと初め赤く、後に黒くなります。



市の花「桜、コスモス」(昭和62年11月10日)

市制45周年を記念して市民からの公募により、昭和62年11月10日に市の花に、「桜」と「コスモス」を決定しました。市民の皆さんが1年を通じて『市の花』に親しむ事ができるように、春の「桜」秋の「コスモス」を選んだものです。

「桜」は古くから日本人に親しまれ、花のもとに人々が集まり、語り合うという習慣を持つ花です。

またコスモスという言葉は「秩序と調和とをもつ宇宙」を意味します。人々は、話し合い語り合って調和をもとめ、秩序を創造していかなければなりません。そして、桜もコスモスも、個々の花がたくさん集まって一つになったとき、もっとも美しい姿を見せてくれます。

これらのことから、「桜」と「コスモス」は未来に向かって大きく飛躍し、新しいまちづくりをめざしている坂出にとって、ふさわしい「市の花」です。



## Ⅱ 教育行政と財政

## II 教育行政と財政

### 1 教育目標 未来を拓く力をはぐくむ人づくり

#### (1) 教育委員会の機構

教育委員会は学校教育の指導・管理，人権教育を担当する学校教育課，教育委員会の総務，学校の施設管理，仲よし教室を担当する教育総務課，社会教育部門と生涯スポーツ部門および少年育成センターを中心としてそれに関連する生涯学習および体育施設を担当する生涯学習課および文化振興，文化財の研究・調査，普及を中心に大橋記念図書館と文化関係施設を担当する文化振興課により構成されており，併せてそれぞれの所管施設の管理，運営に努めています。

また，平成 27 年 4 月に任命された新教育長のもと，本市の教育理念「未来を拓く力をはぐくむ人づくり」の実現に向けて，様々な事業を推進します。

#### (2) 生涯学習の充実および社会教育の推進

市民が生涯を通じて「生きがい」や「心の豊かさ」を求めて学習活動が続けられるよう，生涯学習推進体制の整備に努め，学習活動を促進するとともに地域での学習活動の振興を図ります。また，生涯各時期の課題に対応した学習機会の充実に努めるとともに，学習情報の提供，学習団体・グループの育成や指導者の養成・確保に努め，個性豊かな文化のまちづくりを推進します。

#### (3) 学校教育の充実

学校教育では，幼児・児童・生徒が 21 世紀を主体的，創造的に生きていく力を培うために，「志をはぐくむ教育」を推進します。

具体的には，創意工夫に満ちた園・学校運営の推進，教育理念に基づいた具体的な目標設定と外部評価，指導力向上のための研修や授業改善等を通して「確かな学力」「健やかな体」の育成，「豊かな心」の涵養等の実践に努めます。

#### (4) 人権・同和教育の推進

「坂出市人権教育・啓発に関する基本指針」に基づき，差別のない社会を目指して，一人ひとりが人権尊重の精神に立ち，教育の中立性を確保しながら心理的差別の解消に向けた人権・同和教育を推進します。

#### (5) 文化・スポーツの振興

市民一人ひとりが心豊かで潤いのある生活を実現するため，芸術・文化活動等の振興に努めます。また，豊かな心を育む芸術文化活動を推進するため市民の意識の高揚を促すとともに，発表の場や鑑賞機会の提供に努め芸術文化の振興を図ります。



## 2 教育委員

地方教育行政の組織及び運営に関する法律の一部を改正する法律を受けて、平成27年4月1日付で、従来の教育委員長と教育長を一本化した新教育長が、議会の同意を得て市長より任命されました。教育長は教育委員会の会務を総理し、委員会を代表します。新教育長の任期は3年となります。

教育長は、教育委員会の権限に属するすべての事務もつかさどります。また、これらの事務を処理するために教育委員会に事務局が置かれ、教育長は事務局の事務を統括し、所属の職員を指揮監督します。

教育委員会は、教育長および4人の委員で構成されています。委員は人格が高潔で教育、学術及び文化に関し、識見を有する者のうちから、市長が市議会の同意を得て任命し、任期は4年です。

役職名	氏名	就任年月日	任期数
教育長	國重英二	平成30年4月1日	2期
教育委員 (教育長職務代理者)	小川幸彦	平成31年1月1日	2期
教育委員	古田桂子	平成29年9月29日	1期
教育委員	漆原恵子	令和元年9月28日	1期
教育委員	山地誠治	令和2年9月29日	1期

### 3 組織および事務分掌

#### 教育総務課

##### ○ 管理係

- 1 教育機関の設置および廃止を行うこと。
- 2 教育行政全般の企画調整を行うこと。
- 3 教育委員会の会議の事務を行うこと。
- 4 交際および儀式に関すること。
- 5 市および市議会と連絡すること。
- 6 規則、規程等の制定改廃および公示をすること。
- 7 公印の管守を行うこと。
- 8 予算に関する事務を処理すること。
- 9 文書および物品の收受発送の事務を処理すること。
- 10 事務局および教育機関の市費職員の人事に関すること。
- 11 市費職員の身分証明に関すること。
- 12 市費職員の職務専念義務の免除をすること。
- 13 市費職員の休暇、欠勤等に関する事務を行うこと。
- 14 市費職員の諸給与に関する事務を行うこと。
- 15 市費職員の保健衛生、福利厚生に関する事務を行うこと。
- 16 公立学校共済組合に関する事務を行うこと。
- 17 教育統計調査に関する事務を行うこと。
- 18 所属職員の勤務の命令を行うこと。
- 19 共同調理場の管理に関する事務を行うこと。
- 20 職員組合等との連絡を行うこと。
- 21 教育行政に関する相談に関する事務を行うこと。
- 22 教育委員の学校訪問に関する事務を行うこと。
- 23 教育集会所の管理運営に関する業務を行うこと。
- 24 教育功労に関する事務を行うこと。
- 25 放課後児童クラブに関する業務を行うこと。
- 26 放課後子ども教室に関する業務を行うこと。
- 27 その他、他課の主管に属しない教育行政の事務を行うこと。

○ 施設係

- 1 学校、園の施設、設備の計画および整備を行うこと。
- 2 学校および園の国庫補助の事務を行うこと。
- 3 教育施設の営繕、保全の計画および実施すること。
- 4 教育財産台帳を整備すること。
- 5 教育施設の調査統計を行うこと。
- 6 学校情報化に関すること

学校教育課

○ 学務係

- 1 学校の設置、統合、廃止の企画を行うこと。
- 2 教職員の免許状に関する事務を行うこと。
- 3 県費支弁教職員の給与に関する事務を行うこと。
- 4 県費支弁教職員の服務関係諸届の事務を行うこと。
- 5 学齢簿に関する事務を行うこと。
- 6 小中学校校区審議会に関する事務を処理すること。
- 7 学校給食に関する事務を行うこと。
- 8 就学に関する事務を行うこと。
- 9 通学区域の決定および変更に関する事務を行うこと。
- 10 児童・生徒の学校指定および変更に関する事務を行うこと。
- 11 その他学校教育の管理に関する事務を行うこと。

○ 指導保健係

- 1 学校教育に関する一般方針を定めること。
- 2 教職員の人事に関する事務を行うこと。
- 3 産休、病休、休職および代替講師に関する事務を行うこと。
- 4 学級編制およびその変更等の事務を行うこと。
- 5 振替授業の許可および臨時休業日に関する事務を行うこと。
- 6 教職員の身分等の公簿に関する事務を行うこと。
- 7 教職員の県外および宿泊を伴う出張の承認に関する事務を行うこと。
- 8 教職員および幼児・児童・生徒の事故報告に関する事務を行うこと。
- 9 教育実習の承認に関する事務を行うこと。
- 10 教職員および児童・生徒の表彰に関する事務を行うこと。
- 11 教育方針、教育課程および生活指導組織等の届出と指導に関する事務を行うこと。
- 12 児童・生徒の進路指導に関する指導を行うこと。
- 13 児童・生徒の体力増強、健康安全の指導を行うこと。
- 14 教科用図書の採択に関する事務を行うこと。

- 15 準教科書使用の承認に関する事務を行うこと。
- 16 補助教材使用の届出に関する事務を行うこと。
- 17 教職員の研修に関する事務を行うこと。
- 18 教育研究所の運営に関する事務を行うこと。
- 19 研究団体に関する事務を行うこと。
- 20 研究指定校の決定および指導に関する事務を行うこと。
- 21 校外行事等の承認に関する事務を行うこと。
- 22 指導訪問に関する事務を行うこと。
- 23 学校人権同和教育の推進に関する事務を行うこと。
- 24 特別支援教育の推進に関する事務を行うこと。
- 25 へき地教育の推進に関する事務を行うこと。
- 26 学校公簿の管理の指導を行うこと。
- 27 児童・生徒の健康診断に関する事務を行うこと。
- 28 学校の安全に関する事務を行うこと。
- 29 学校環境の衛生・安全管理に関する事務を行うこと。
- 30 学校医等に関する事務を行うこと。
- 31 教科書配布に関する事務を行うこと。
- 32 学校教育に関する指定統計の事務を行うこと。
- 33 いじめ問題調査委員会に関する事務を処理すること。

○ 人権教育係

- 1 人権・同和教育関係事業に係る事務を行うこと。
- 2 高等学校等奨学資金返還に関する事務を行うこと。
- 3 人権・同和教育の研修に関する事務を処理すること。
- 4 人権・同和教育に係る調査，研究および諸資料の収集整備を行うこと。
- 5 就学援助・奨学補助金に関する事務を行うこと。

## 生涯学習課

### ○ 生涯スポーツ係

- 1 生涯スポーツの総合企画に関する事務を行うこと。
- 2 スポーツ推進に関する業務を行うこと。
- 3 スポーツ施設の管理運営および使用料の収納事務を行うこと。
- 4 スポーツ推進審議会に関する事務を行うこと。
- 5 スポーツ推進委員に関する事務を行うこと。
- 6 スポーツ団体およびレクリエーション団体に関する業務を行うこと。
- 7 学校開放事業に関する業務を行うこと。
- 8 スポーツおよびレクリエーションに関する業務を行うこと。
- 9 財産台帳の整備を行うこと。
- 10 健康づくり教室に関する業務を処理すること。
- 11 予算に関する事務を処理すること。
- 12 文書および物品の收受，発送の事務を処理すること。
- 13 公印の管守を行うこと。

### ○ 社会教育係

- 1 社会教育の総合企画に関する事務を行うこと。
- 2 社会教育振興に関する業務を行うこと。
- 3 社会教育委員および社会教育指導員に関する事務を行うこと。
- 4 家庭教育に関する業務を行うこと。
- 5 成人および女性教育に関する業務を行うこと。
- 6 P. T. Aに関する業務を行うこと。
- 7 社会教育団体に対する指導，育成の事務を行うこと。
- 8 社会教育施設の使用許可に関する事務を行うこと。
- 9 社会教育施設の管理運営に関する業務を行うこと。
- 10 社会教育における人権・同和教育に関すること。
- 11 財産台帳の整備を行うこと。
- 12 青年および少年教育に関する総合的な計画および調整指導すること。
- 13 青少年の各種活動に関する業務を行うこと。
- 14 青少年関係団体の指導育成をすること。
- 15 少年育成センターとの連絡調整をすること。

## 文化振興課

### ○ 文化振興係

- 1 予算に関する事務を処理すること。
- 2 文書および物品の收受，発送の事務を処理すること。
- 3 公印の管守を行うこと。
- 4 財産台帳の整備を行うこと。
- 5 文化・芸術振興について総合的な計画をすること。
- 6 文化・芸術の振興および文化・芸術団体に関する業務を行うこと。

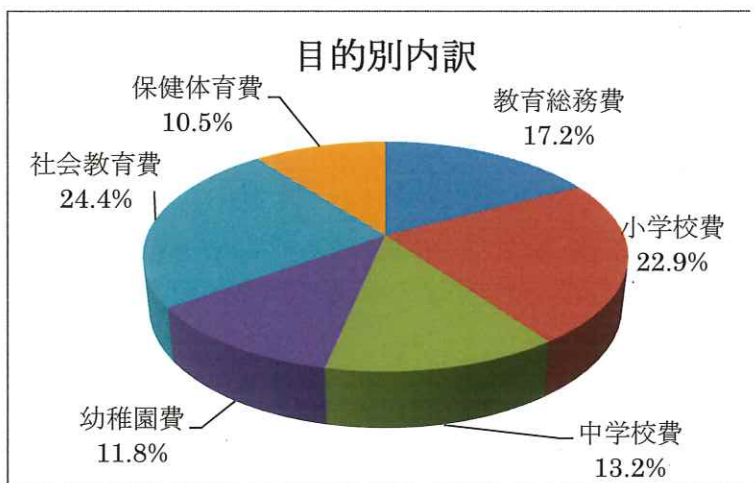
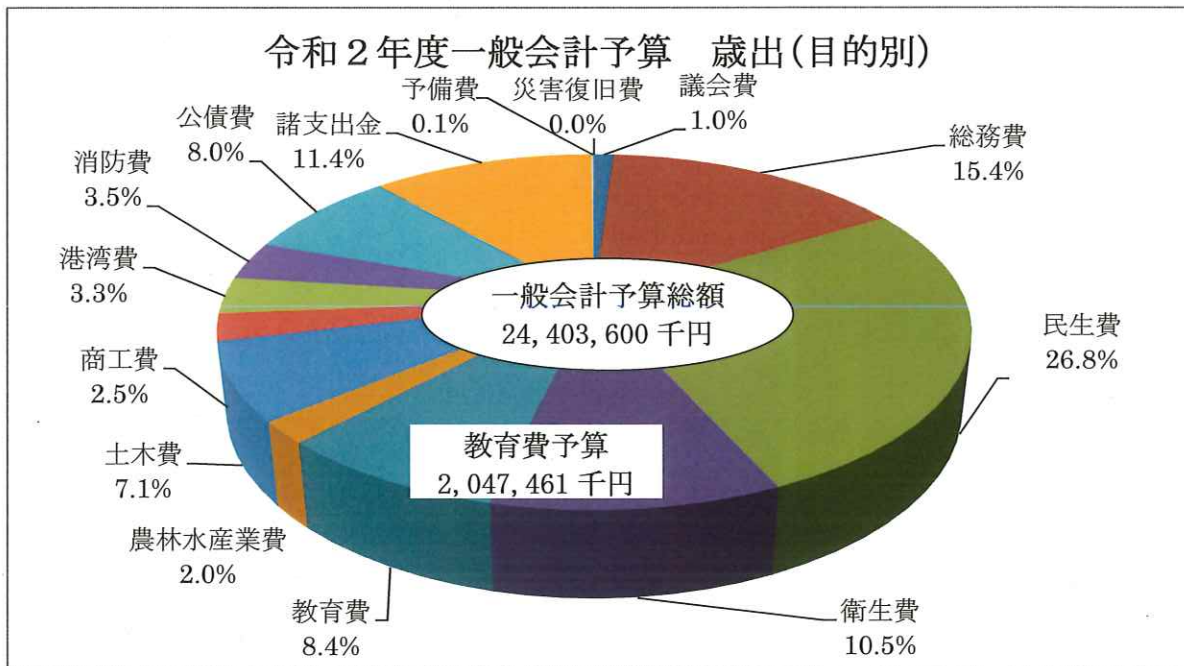
### ○ 文化財係

- 1 文化財の指定および保護に関する業務を行うこと。
- 2 文化財保護審議会に関する事務を処理すること。
- 3 郷土資料館の管理，運営を行うこと。
- 4 郷土資料館の事業計画の立案決定を行うこと。
- 5 資料の収集保存および調査に関する事務を行うこと。
- 6 資料の展示および閲覧に関する事務を行うこと。
- 7 資料の作成，整備に関する事務を行うこと。
- 8 文化財のための講演会，研修会，講座等の開催に関する業務を行うこと。

#### 4 令和2年度予算

##### 教育費歳入歳出予算概要

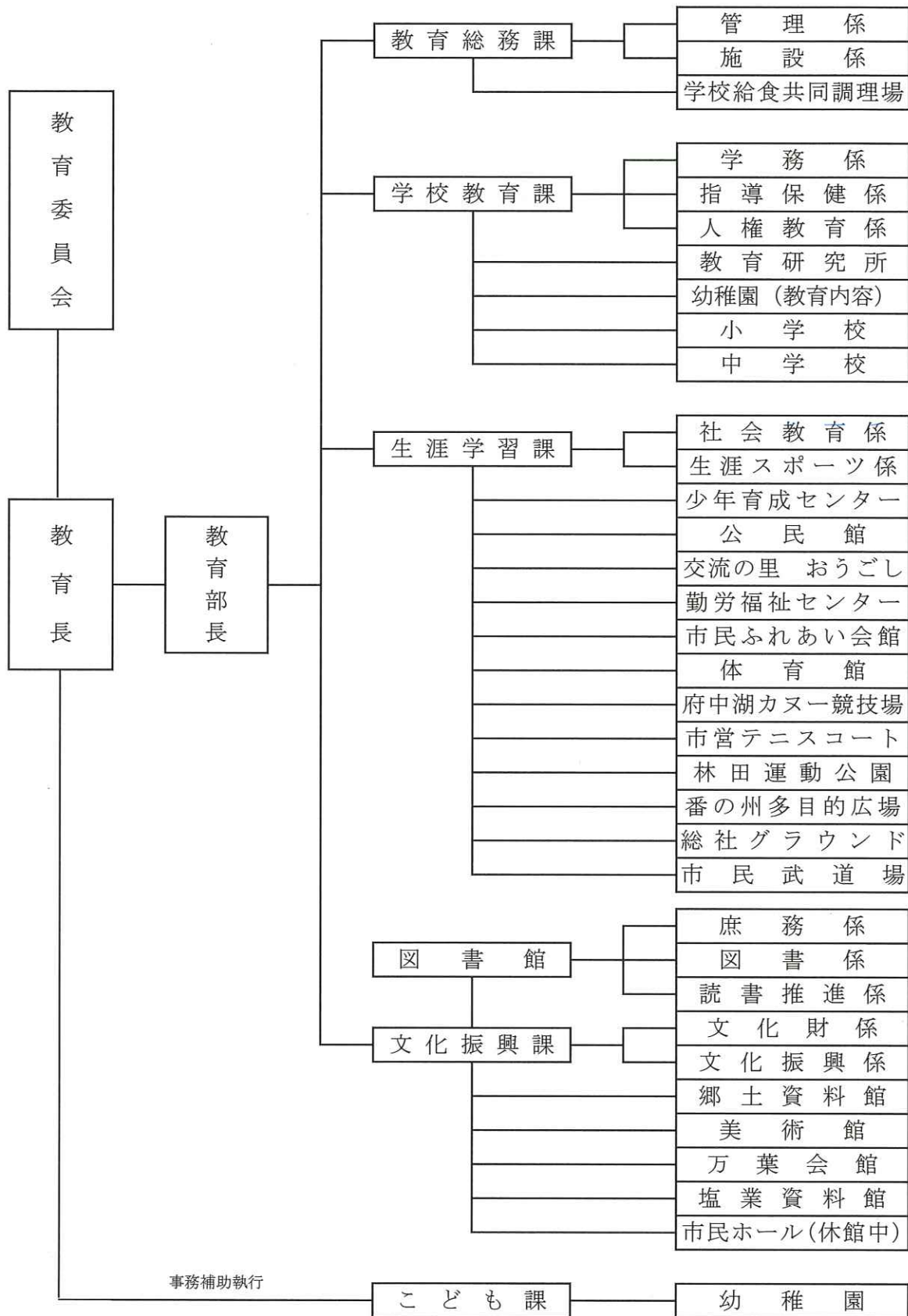
令和2年度坂出市一般会計予算額は244億360万円で、前年度当初予算額対比97.9%、金額にして5億2990万円の減少となっている。このうち、教育費予算は、20億4746万円で、一般会計予算に占める割合は8.4%となっている。



(単位 金額 千円 構成比 %)

区分	予算額	構成比
教育総務費	352,390	17.2
小学校費	467,054	22.9
中学校費	271,144	13.2
幼稚園費	242,257	11.8
社会教育費	499,145	24.4
保健体育費	215,471	10.5
計	2,047,461	100.0

坂出市教育委員会組織図





## Ⅲ 基本目標

## 基本目標 1 生きる力をはぐくむ教育の充実

子どもたちが基礎基本を確実に身に付け、自分で課題を見つけ、自ら学び、自ら考え、主体的に判断し、行動し、よりよく問題を解決する資質や能力を育てます。また、自らを律しつつ、他人とともに協調し、他人を思いやる心や感動する心などの豊かな人間性、たくましく生きるための健康や体力等をはぐくむための教育の充実に努めます。

### 1. 確かな学力の育成

個性を生かす教育の充実を図り、児童生徒のよさや可能性を伸ばすことを通して、学ぶことの楽しさや達成感を実感させるとともに、基礎的な知識及び技能を確実に身に付けさせ、これらを活用して課題を解決するために必要な思考力、判断力及び表現力等をはぐくみ、主体的・協働的に学習に取り組む態度を養うことに努めます。

#### (1) 基礎・基本の定着と確かな学力の向上

- ・基礎的・基本的な知識及び技能の定着を図る授業づくり
- ・思考力・判断力・表現力等の育成を図る授業づくり
- ・学ぶ意欲や学び方を身に付け、個性や能力を伸ばす指導の充実
- ・主体的・対話的で深い学びの実現に向けた授業改善の推進
- ・児童生徒や学校、地域の実態を踏まえたカリキュラム・マネジメントの推進
- ・少人数指導や個に応じた補充的な学習の場の工夫
- ・家庭と連携した家庭学習の推進

#### (2) 時代の進展に対応した教育の推進

- ・「さかいでスクールサポートティーチャー派遣事業」の充実
- ・坂出市理科観察実験アシスタント配置事業
- ・自らの未来を切り拓くキャリア教育の推進（職場訪問や職場体験学習の充実）
- ・情報活用能力の育成及び情報モラル教育の推進
- ・指導計画にもとづいたプログラミング教育の推進
- ・様々な教育活動におけるICTの積極的活用  
教育用タブレットPC，大型提示装置等の活用  
デジタルコンテンツの効果的な活用



【タブレットPCを活用した交流活動（小）】

- ・言語能力の確実な育成（各教科等における言語活動の充実）
- ・主権者教育の充実（連合生徒会・児童会による子ども議会の開催）
- ・表現活動の充実  
各校園における，合唱コンクール・学習発表会・生活発表会の開催
- ・坂出市教育文化祭の開催  
展覧会，科学体験発表会，体育実技発表会，音楽会，小学生版画展

## 2. 豊かな心の育成

自分を大切にすゝ、他人を思いやる、生命や人権を尊重する、自然や美しいものに感動するとともに畏敬の念をもつ、正義感や公正さを重んじるなど、望ましい勤労観・職業観等、豊かな人間性と社会性を育成し、自分の生き方についての自覚を深めるよう努めます。

### (1) 道徳教育の推進

- ・「特別の教科 道徳」の時間の一層の充実  
全体計画の作成と全教員による指導
- ・道徳的実践力を高める道徳教育の充実  
道徳の日(家庭との連携)の充実（月1回）、外部人材の活用

### (2) 自己有用感を高め、達成感を味わうことのできる体験活動の充実

- ・自己有用感を実感できる教育活動の推進
- ・異年齢交流活動の推奨
- ・児童会・生徒会活動の活性化  
中学校連合生徒会の実施〔7月〕  
小学校連合児童会の実施〔8月〕
- ・自然の中での集団宿泊学習の実施



【中学生議会の様子（市議会議場）】

### (3) 生徒指導の充実

- ・問題行動の早期発見・早期対応及び未然防止につながる組織的対応
- ・学校運営協議会による地域との協働  
（交通安全ボランティア、環境整備ボランティア等）
- ・育成センターとの連携による学校支援体制の確立
- ・SSW（スクールソーシャルワーカー）配置

- ・スクールカウンセラー配置(全小中学校)  
中学校区には同一のスクールカウンセラーを配置(小中のなめらかな接続)
- ・教育支援センター「ふれあいの部屋」「であいの部屋」の活動
- ・坂出市いじめ防止基本方針に基づく取組の推進
- ・各小中学校におけるいじめ防止基本方針の実践・見直し
- ・携帯・スマホ, ネットいじめ対策等の推進
- ・生徒指導補助員の配置(坂出中, 東部中, 白峰中に各1名を配置)

#### (4) 読書活動の推進

- ・学校図書館の計画的利用(一斉読書, 調べ学習等)
- ・「23が60読書活動」「かがわの子どもたちに読んでほしい100冊」の推進

### 3. 健やかでたくましい体の育成

心身の調和的発達を図るため, 望ましい生活習慣や食習慣等健康的な生活習慣の確立に努めるとともに, 積極的に運動やスポーツに親しむ資質や能力を育成します。

#### (1) 体力の向上

- ・発達段階に応じた体力・運動能力の向上を図る取組  
「体力向上プラン」の活用
- ・坂出市学童陸上記録会〔10月〕
- ・学童ミニバスケットボール大会〔1月〕
- ・中学校総合体育大会, 新人体育大会



【坂出市学童陸上記録会の様子】

#### (2) 保健教育の推進

- ・基本的な生活習慣の確立と健康な生活への実践力をはぐくむ活動の推進  
「早寝・早起き・朝ごはん・外遊び」  
「手洗い励行」「オーラルヘルスケア」活動の推進  
「ネット依存」の未然防止に向けた取組の推進
- ・増加傾向にある小児期の肥満及び肥満に起因する生活習慣病の早期発見と予防を目的とし, 市内公立小学校4年生, 中学校1年生の全児童生徒を対象に, 小児生活習慣病予防健診の血液検査を実施

### (3)食育の推進

- ・各教科や特別活動を中心として「食育」の教育課程上の位置づけ
- ・魅力ある献立の工夫（季節の旬の食材，郷土料理や地場産物の活用）
- ・食と健康の問題等について協議する学校保健委員会の推進
- ・給食試食会，親子料理教室の実施
- ・食育だより「いただきます」の発行（月1回）
- ・坂出健幸まつり「学校給食パネル展」の開催（毎年）

## 4. 特別支援教育の充実

障がいのある子どもや個別の支援を必要とする子どもの資質・能力をはぐくみ，自立や社会参加に向けた目標をもって，個別のニーズに対応した教育の充実を図ります。

### (1)組織的な指導・支援を行うための校園内体制の整備

- ・定期的な校内教育支援委員会の開催
- ・長期的見通しをもった合理的配慮の伴った適正な教育支援の実施
- ・特別支援教育支援員の配置（幼10名，小14名，中3名）及び年間2回の研修

### (2)教育的ニーズに応じた指導・支援の充実

- ・自立と社会参加に向けた指導の充実を図るための教材・教具の工夫やICT機器の活用
- ・特別な教育的支援を要する幼児児童生徒への理解を深める校内研修の充実

### (3)保護者との連携，学校と園の連携による教育相談・就学指導

- ・学校園，保護者，関係機関との連携・協力体制の確立
- ・長期的見通しをもった適切な就学指導
- ・教育支援委員会の判定に基づいた就学指導の実施

## 5. 人権・同和教育の推進

人権の大切さや人権問題についての理解と認識を深め、豊かな人権感覚をはぐくみ、課題解決のために積極的に行動する意欲や態度を育成します。

### (1) 関係機関と連携した多様な人権教育の推進

- ・私の考えを語る会〔11月〕
- ・人権展覧会〔11, 12月〕
- ・PTA人権・同和教育研修会（各校）
- ・「人権・同和教育だより」の作成と発行〔12月〕



【私の考えを語る会（東部小）】

### (2) 職員研修の充実

- ・人権・同和教育資料を活用した指導の充実  
人権・同和教育をすすめるために（坂出市教育研究所）  
教職員ハンドブックみんなですすめる人権・同和教育（香川県教育委員会）  
人権教育の指導方法等のあり方について（第三次とりまとめ）
- ・現地研修会の開催〔6月〕
- ・坂出市幼小中人権・同和教育研修会〔5, 11, 2月〕
- ・坂出市同和地区教育連絡協議会・幹事会研修〔6, 10, 1月〕

### (3) 自尊感情をはぐくむ活動の充実

- ・生命尊重・人権尊重の精神に立ち、ともに認め高め合う人間関係づくりの推進
- ・人権月間・人権週間の取組推進(各校)

## 6. 幼児教育の充実

生活や遊びを通して、人とのかかわる力や思考力、感性や表現力をはぐくみ、生涯にわたる人間形成の基礎を培います。

### (1) 自発的な遊びを通して幼児の発達を促す環境構成の充実

- ・主体的な生活や遊びを通して、心豊かな人間性や幼児期の学びを育む教育課程作成
- ・保育者との温かい人間関係の中で、充実感を味わいながら自立を促す人的環境
- ・保育のねらいを達成するための教材研究や活動の精選、しなやかな実践計画の作成
- ・幼児理解に基づいた評価と保育者が自ら保育を振り返り見直すことによる保育改善



【伸び伸びと体を動かして】



【友達と一緒に遊びを考え展開して】

(2) 絵本やお話に親しむ活動の推進

- ・子どもが自ら選んだり保育者や友達と一緒に絵本を楽しんだりする読書環境の充実
- ・絵本の貸し出しや読み聞かせ体験による家庭を巻き込んだ親子読書の推進
- ・お話グループや市立図書館を活用して、絵本や物語への興味・関心を育成

(3) 特別な支援が必要な子どもと保護者への支援の充実

- ・子ども一人ひとりの障害理解と介助や支援についての専門研修
- ・5歳児健康診査を活用した専門的な支援実施のための巡回相談

(4) 小学校との連携の充実

- ・「幼児期の終わりまでに育ってほしい姿」を踏まえた小学校教育への円滑な就学
- ・子どもの発達や学びをつなぐ幼児教育と小学校教育の教育課程の接続

(5) 防災教育の推進

- ・様々な避難訓練を通して、想像力や判断力を養う(防災アドバイザーの活用と避難訓練の実施)

(6) 家庭や地域との連携の推進

- ・多様な人々や自然との触れ合い、豊かな感性を培う直接的な体験活動
- ・日本の伝統文化に親しみつつ情操を養うための茶道教室の実施

(7) 子育て支援の充実

- ・地域の子育て相談機関としての活動の充実(各市立幼稚園・認定こども園)
- ・子育て支援だより『子育て通信』(毎月1回発行)市立幼稚園・認定こども園の全家庭に配布
- ・『にこにこクラブ』(年間7回)未就園児の親子保育体験(主に坂出中央幼稚園の在園児の弟妹)

## 基本目標2 夢に向かって挑戦する教育の充実

創造性やチャレンジ精神、強い意志をもって迅速に決断するリーダーシップ、多様な人々と共働することのできるコミュニケーション能力、異文化に対する理解を深めるための能力の育成を図り、グローバル化した社会の一員として広い視野をもち、夢の実現に挑戦し、社会に貢献する人づくりを目指します。

### 1. 志をはぐくむ教育の充実

子どもたちが夢をもち、将来の自分の進路を自ら切り拓く力を培うとともに人のため、社会のために役立つ生き方をはぐくみます。

#### (1) キャリア教育の推進

- ・ 職場訪問や職場体験学習の充実
- ・ 「キャリア・パスポート」の活用

#### (2) 先人や偉人に学ぶ活動の充実

- ・ 「志をはぐくむ」読み物資料の活用

(小) 久米栄左衛門、山田兼松、花岡タネ、  
杉田秀夫、古川庄八、津島寿一

(中) 久米栄左衛門通賢、鎌田勝太郎、杉田秀夫

- ・ 心をはぐくむ講師派遣事業の充実実施校  
： 坂出中、東部中、坂出小、西庄小、松山小
- ・ 坂出市塩業資料館や瀬戸大橋記念館での学習

#### (3) さかいでーなかたどーあやうた算数・数学オリンピックの実施 [7月実施, 8月解説・表彰式]



【志をはぐくむ読み物資料】



【算数・数学オリンピックのロゴマーク】

### 2. グローバル社会に対応した教育の推進

広い視野をもって異なる習慣や文化をもった人々と共に生きていくための資質・能力を育成するとともに、時代の進展に伴う新たな課題に柔軟に対応していく力を育てます。

#### (1) コミュニケーション能力の育成

- ・ すべての教育活動を通して、広い視野をもって異なる習慣や文化をもった人々と共に生きていくための資質・能力を育成
- ・ 坂出市の姉妹都市アメリカサウスリート市との交流



## (2)外国語活用能力の育成

- ・ 中学校英語担当教員による小学校5・6年生への英語学習指導
- ・ 小学校外国語・外国語活動の推進 A L T 配置事業の充実並びに中学校英語科教員による小学校高学年の英語の授業をサポート
- ・ 低学年における外国語活動の指導計画作成
- ・ 特別非常勤講師（地域人材）を活用した取組
- ・ 中学校英語弁論大会の実施〔9月〕

## (3)読書活動の推進

- ・ 学校・園図書館の機能の充実  
（図書購入費の拡充，学校司書の活用，市立大橋記念図書館との連携）
- ・ 学校司書の研修充実（合同研修，坂小研学校図書館部会との研修）
- ・ 小中学校への新聞配備
- ・ 市立大橋記念図書館からの巡回による移動図書館・図書館学習（幼・小）の実施

## (4)環境教育の充実

- ・ エネルギー教育
- ・ グリーンカーテンの設置，飼育・栽培・緑化活動
- ・ リサイクル活動

## (5)情報教育の推進

- ・ 児童生徒の情報活用能力の育成  
各教科における I C T の効果的な活用  
プログラミング教育や情報モラル教育の充実
- ・ 教員の I C T 活用指導力の向上  
教育用タブレット P C や大型提示装置等の効果的な活用  
学習支援ツールや A I ドリル、デジタルコンテンツ等の活用

### 基本目標3 ふるさと坂出を誇りに思う教育の充実

人間形成の場である本市の豊かな教育的・文化的な資源を基盤にしながら、ふるさと坂出を誇りに思う心を育成し、地域の自然や人々と共生していく能力をはぐくみます。

#### 1. 郷土を愛する心をはぐくむ学習の充実

地域の人々との交流や地域の自然や文化に親しむ中で、ふるさとを愛し誇りに思う心をはぐくむ学習の充実に努めます。

##### (1) ふるさと学習の推進

- ・ 小学校3・4年生用社会科副読本「ふるさと坂出」を活用した探究的な学習の推進
- ・ 塩業資料館学習（小学3，4年生），瀬戸大橋記念館学習（小学5年生）
- ・ 先人・偉人の生き方に学ぶ活動

##### (2) 自然体験・社会体験の充実

- ・ 集団宿泊学習の充実とボランティア活動の推進
- ・ 職場訪問や職場体験の充実
- ・ 小学生こども議会の開催（8月予定）

#### 2. 学校、家庭、地域が連携した教育の充実

子どもの基本的な生活習慣，規範意識，道徳性をはぐくむため，学校，家庭，地域の連携を推進します。

##### (1) 家庭・地域と連携し創意工夫に満ちた教育課程の編成，学校・園づくり

- ・ 家庭や地域社会との連携・協働で実現を図る「社会に開かれた教育課程」の編成
- ・ 幼小，小中間の滑らかな接続のための授業・保育公開（保育参加）などによる学校間の連携・交流

##### (2) 学校と家庭・地域との連携・協働の促進

- ・ 家族とのふれあい，地域行事への参加の推奨
- ・ 学校における業務改善や働き方改革の推進

## 基本目標 4 信頼される安全安心な教育環境の充実

学校は、子どもたちの健やかな成長と自己表現を目指して学習活動を行うところであり、その基盤として安全で安心な環境が確保されている必要があります。魅力ある学校、信頼される学校、安心して学べる学校づくりを目指し、物的・人的な環境の整備を図ります。

### 1. 保護者・地域に開かれた学校づくり

学校は、教育活動や学校運営についての情報を提供したり、保護者や地域住民の声を聴き、学校運営に生かしたりするなどの取組を推進します。

#### (1) 「地域とともにある学校づくり」の推進

- ・ コミュニティ・スクール（学校運営連絡協議会を設置する学校）の推進
- ・ 学校と地域住民等の熟議による目標やビジョンの共有化
- ・ 実効性のある協議会の運営
- ・ 学校と地域住民等の連携・協働による子どもを育てる活動の促進

#### (2) 学校評価システムを生かした学校運営

- ・ 学校重点課題に即した具体的な目標の設定と自己点検・自己評価
- ・ 学校評議員や学校関係者評価委員、学校運営協議会委員による評価
- ・ 学校経営支援委員会による指導・助言の積極的活用
- ・ 学校評価書の作成及び学校評価の公表

#### (3) 防災を含む安全に関する教育の充実

- ・ 学校（園）内や登下校時における安全確保（定期安全点検，登下校指導）通学路や危険個所の点検
- ・ 火災，地震，津波等の自然災害への対応（防災・減災教育の推進）  
自然災害発生等の様々な状況を想定した避難訓練の実施  
防犯教室の実施
- ・ 学校危機管理マニュアルの作成
- ・ 救命救急等に係る教員研修の実施

## 2. 教職員の資質向上のための研修の充実

常に研修と研さんに努め、子どもと向き合い子どもに寄り添い、愛情と使命をもって教育活動に取り組む教職員を育てます。

### (1) 実践的指導力を高める校内研修の充実

- ・ 要請訪問
- ・ 初任者指導
- ・ 研修会の積極的な参加

(幼児教育研究会、小学校教育研究会、中学校教育研究会等)

- ・ 学校課題解決、授業力の向上をめざした市教育委員会指導主事の派遣

### (2) 「チームとしての学校」の理念をもとにした取組の充実

- ・ 業務の適正化・効率化
- ・ 「働きがい」をもたらす風土づくり

### (3) 坂出市教育研究所活動の充実

- ・ 各部会の研究活動の充実及び研究成果の共有化（研究紀要の発刊）
- ・ 「若年教員研修部会」の活性化と若年教員の資質向上



【道徳の授業における役割演技の工夫（小）】



【道徳の授業における授業展開の工夫（中）】

- ・ さかいでスクールサポートティチャー派遣事業の活用

### 3. 安心できる子育て支援環境の整備

保護者や地域の方々にとって、子どもを安心して育てられる物的・人的環境の整備を図ります。

#### (1) 学童保育(仲よし教室・みのり教室)の充実

令和2年度から、公立の放課後児童クラブの運營業務を民間事業者に委託することにより、安定した職員体制を構築し、民間事業者が有する専門的かつ高度な知識や豊富な経験等を活用して、均質かつ、より良質な運営を目指す。なお、設置主体は市であることから定期的な報告、これまでと同様に現場職員とのミーティングを開催すること等により、運営内容についての把握に努めるとともに、受託業者と連携し内容の充実を図る。

#### (2) 防災・防犯対策の推進

学校施設は第2次ベビーブーム世代が小中学校に在学する昭和40年代後半から50年代にかけて大量に建築され、時期を同じくして、老朽化が進行している。それに対応するため、学校施設の耐震化を進め、平成23年度末で市内の幼稚園・小学校・中学校の耐震化を完了した。しかし、平成23年3月に発生した東日本大震災において、多くの学校において天井材の落下など非構造部材の被害が発生した事例や本市においても令和元年度に白峰中学校の校舎で天井裏の一部部材が落下した事例を受け、天井材、外壁を中心とした非構造部材の耐震化を進めている。令和2年度は、防災機能強化事業として、金山小学校・川津小学校屋内運動場、白峰中学校校舎3階の非構造部材耐震化工事を施工する。

#### (3) 学校施設の長寿命化計画策定

平成28年度に策定した坂出市公共施設等総合管理計画に基づき、個別施設ごとの具体の対応方針を定める計画として、学校施設の長寿命化計画を令和2年度までに策定することが求められている。この計画を策定し、中長期的な維持管理等に係るトータルコストの縮減及び予算の平準化を図りつつ、学校施設に求められる機能・性能を確保する必要がある。

#### 4. 魅力ある学校施設の整備充実

子どもたちが意欲的に学ぶことができる学習環境の充実を図る。

##### (1) 学校園施設の整備

学校施設は、経年劣化による老朽が著しく、特にプールや便所の整備は、授業や衛生面で快適な学校生活を送るうえでも重要な施設である。現在、改修計画に基づき進めているが、1施設の改修に多額の経費が必要なことから、今後も他の施設も含めた中で、計画に基づいた整備を行う必要がある。

##### (2) 学校給食調理場整備

学校給食共同調理場の整備にあたり、学校給食法に基づいた安全で安心な学校給食を提供するため、民間事業者を活用した官民連携手法で効率的かつ効果的に事業を整備・運営する。

##### (3) 学校におけるICT環境の整備

令和2年度においては、国の令和元年度補正予算「GIGAスクール構想の実現」を活用し、1人1台端末と高速大容量通信ネットワークの一体的な整備を目指す。これらの整備により、多様な子どもたちを誰一人取り残すことのない、公正に個別最適化された学びを学校現場で持続的に実現させる。

## 基本目標5 生涯にわたって学び続けることができる生涯学習の充実

生涯にわたって学ぶことができるよう学習機会を充実させ、学びの継続を支援することで、心身ともに健やかで充実した生活を営むとともに、地域社会全体が活性化することを目指します。また、家庭における教育力向上のための支援を図ります。

### 1. 生涯学習のまちづくりの推進

学習の各時期や生活領域の課題やニーズに対して、学習内容の充実を図るとともに、学習活動を促進するため、情報を提供し社会教育指導者の養成、確保に努め、関係団体の養成を図る。

#### (1) 生涯学習のまちづくりの推進

- ・生涯学習推進組織の充実
- ・地域と学校との連携・協働による「地域学校協働活動」の推進
- ・家庭、地域、公民館、学校などの連携により効果的で充実した学習機会の提供
- ・社会教育団体、市民グループ間の交流の促進や協力体制の強化を図ることによる生涯学習グループの養成
- ・各種講座団体の発表、体験の場の提供
- ・地元団体や専門的な知識を持ったボランティア等関係団体を集結し市民協働による活動

#### (2) 青少年の健全育成

青少年の健全な育成を目指し、関係機関、関係団体と連携し、青少年のさまざまな問題の解決を図るとともに、非行の未然防止や早期発見、児童生徒を守る防犯対策、相談活動の充実、環境浄化活動の推進に努める。

- ・青色防犯パトロール車での巡回活動の充実
- ・街頭補導や相談、環境浄化活動の推進
- ・地域育成活動の充実
- ・研修会の開催及び広報啓発活動の推進
- ・青少年団体の組織の充実及び指導者・リーダーの人材養成
- ・関係機関・関係団体との連携及び情報交換活動の推進

### (3) 人権教育の推進

すべての人の人権が真に尊重される社会の実現を目指し、あらゆる機会において、地域の実情に応じた人権に関する多様な学習機会の充実に努める。

- ・学校や職場などでの人権学習講座の開催及び積極的参加の促進
- ・生涯学習イベント等での広報活動の推進
- ・男女共同参画社会の形成を目指した学習啓発

### (4) 社会教育施設の整備

安全安心はもとより、多様なニーズに応えられるよう、計画的な整備等を行い、社会教育施設の充実に図る。

## 2. 家庭や地域における教育力の向上のための支援

地域の人材、施設、自然環境、行事等を活用しながら、地域社会全体で子どもを育てるとともに、家庭の教育力を支える子育て支援体制の充実に図る。

### (1) 家庭教育の振興

都市化や核家族化、少子化などにより、保護者の子育てに関する悩みが広がっていることから、学習機会の充実や広報活動等を行い、保護者の悩みや不安の解消を図り、家庭教育の支援・充実に努める。

- ・子どもの発達段階に応じた家族の役割や子育てに関する情報提供
- ・就学時検診や周知会、参観日などでの家庭教育学級や思春期セミナーなどの開設
- ・保護者と子どもが参加する講座開設や、保護者同士が交流できる機会の提供

## 3. スポーツの推進

生涯スポーツ社会の実現を目指し、「いつでも、どこでも、だれでもが、いつまでも」健康で心豊かな生活が営めるよう、スポーツに親しめる機会の確保と環境の整備を行います。

### (1) 生涯スポーツの推進

#### ① 各種スポーツ事業の充実

- ・市民がスポーツに親しみ、生涯にわたって心と体の健康づくりができるようなスポーツの普及・振興に努める。



- ・市民が日常生活の中にスポーツ活動を取り入れられるよう各種のスポーツ教室やスポーツ行事等を開催することにより，スポーツ活動の機会を拡大し，スポーツ・レクリエーションの推進を図る。
- ・市民のスポーツに対するニーズに的確に応えるため，市民全員を対象にし，地域間交流や世代間交流が深められるよう，スポーツイベント等の研究を行い，健康増進，地域コミュニティの活性化を図る。
- ・全ての市民がスポーツに親しめるよう障がい者スポーツ教室を開催する。

#### ②指導者の養成・充実

- ・地域住民のスポーツ活動に対するニーズの高度化・多様化に対応するため，生涯スポーツの推進者でありコーディネーターとしての役割を担う，スポーツ推進委員の資質向上を図る。

#### ③スポーツ団体及びレクリエーション団体の育成・支援

- ・スポーツ諸団体の組織の充実を図り活動を強化するため，自主的な運営を促すとともに，坂出市スポーツ協会加盟団体に対し助成を行う。
- ・子どもから高齢者までのだれもが，身近な場所で気軽にスポーツを楽しめるよう，総合型地域スポーツクラブ「みんなでスポーツさかいで」を育成支援する。
- ・坂出市スポーツ協会の一般財団法人移行に伴い，地域や参加者のニーズ等を捉えた企画やスポーツ協会の自主的・自立性を高めることができるよう支援する。

#### ④その他

- ・スポーツ安全保険の加入を促進する。

### (2) 競技スポーツの振興

#### ①競技力の向上

- ・競技団体における選手の育成・強化を支援し，2021年開催予定の東京オリンピック・パラリンピックへの地元選手の輩出を目指す。
- ・優れたスポーツ選手や指導者の体験，業績を広く市民に周知するとともに，顕彰の充実を図る。

#### ②各種全国大会等の開催支援

- ・全国大会等の開催を坂出市スポーツ協会とともに支援し，開催を契機として，市民のスポーツに対する関心を高め，なお一層競技力の向上を図る。

#### ③トップアスリートへの支援

- ・本市からオリンピック・パラリンピックや世界大会等に出場できる選手を輩出するため，日本代表候補選手(競技団体強化指定選手)への支援事業を実施する。

### (3) スポーツ施設の整備充実と活用

#### ① スポーツ施設の計画的整備

市民のスポーツに対するニーズを的確に把握し、生涯スポーツと競技スポーツの両面から計画的な整備を図る。

##### ・新規施設の整備

既存施設との整合性を図る中で、スポーツ施設の再編整備(将来像)について検討する。

##### ・既存施設の整備充実

番の州球場、市立体育館、林田運動公園、市営テニスコート、府中湖カヌー競技場、番の州多目的広場、総社グラウンド及び市民武道場等の適切な修繕整備を図り、施設の安全を確保するため、定期点検の実施に努める。特に、府中湖カヌー競技場については、研修センターの改修及びトレーニングセンターの建設工事が完了し、それらを拠点として、東京2020オリンピック・パラリンピックに向けたハンガリーカヌーチームによる事前合宿の実施や、2022年全国高校総体カヌー競技の開催に向けた準備を進める。併せて、これらを契機とした本市カヌー競技人口の拡大及び競技力の向上を図り、カヌーのまちさかいでの推進に繋げる。

##### ・既存スポーツ施設の有効活用

既存のスポーツ施設を有効に活用していただくため、利用状況の情報提供並びに利用方法の改善を検討する。

##### ・ラジオ体操広場の整備

ラジオ体操の普及・健康増進事業として、各地区にラジオ体操広場を順次開設し、市民の健康保持・増進と地域コミュニティの活性化を図る。

#### ② 学校開放事業の推進

- ・体育館、運動場及びプールの活用を図る。
- ・学校開放管理指導員の充実を図る。

#### ③ スポーツ施設の管理運営

- ・スポーツの振興を図るため、スポーツ施設の効果的な管理運営について総合的な対策を検討する。

#### (4) その他

##### ①東京 2020 オリンピック・パラリンピックに向けた事前合宿の実施

- ・市民のスポーツへの関心の向上，スポーツの振興，海外選手団を通じた国際交流や国内外への魅力発信，トップアスリートに間近にみられることによる競技力の向上を図るため事前合宿の成功を目指す。
- ・ホストタウンとして，相手国との交流事業を実施する。

##### ②2022 年度全国高等学校総合体育大会カヌー競技大会開催に向けた基盤整備

- ・国内最大級の大会の開催に向けて老朽化したカヌーコースレーン等の改修を実施，よりカヌー競技の発展に寄与するとともに本市の知名度の向上を図る。

##### ③オリンピック聖火リレーおよびパラリンピック聖火フェスティバルの実施

- ・東京 2020 オリンピックへの期待や機運を高めるため，聖火リレーの実施に向けた取り組みを行うとともに，オリンピックの熱気や興奮を持続させ，パラリンピックへの関心や祝祭感を高めることを目指す。

## 基本目標6 地域の豊かで特色ある文化の継承と創造

豊かな心をはぐくみ、地域への愛着や誇りが地域の絆の源となるよう文化的な風土の醸成に努め、これまで継承してきた地域における歴史遺産を活用しながら、特色ある地域文化の創造や個性豊かな文化芸術の振興に努めます。

### 1. 文化芸術の振興

既存の文化施設を活用しながら、豊かな文化芸術環境の充実と地域の特色ある文化芸術の振興に努めます。

#### (1)優れた芸術鑑賞の機会の創出

##### ①演劇公演

これまでの演劇大学などで培った成果を活かしながら、地元で活動する劇団に地域の歴史などを題材にした公演を計画してもらい、市民が身近に親しめる演劇事業を開催していく。

##### ②万葉会館

民俗芸能のホールとして開館している万葉会館は、人形浄瑠璃公演など古典芸能など地域の伝統文化公演に適した施設であることから、木偶舎の勘緑氏による現代人形浄瑠璃の全国公演を万葉会館の企画共催事業として開催する。

##### ③市民美術館

開館35周年を迎えた県下でも古参の公立美術館施設であり、さまざまな展覧会事業、講座等を通して、子どもから大人まで広く市民の方々に質の高い芸術・文化に触れ合う機会を提供し、人々に豊かな創造力と感性を育み、郷土の作家シリーズなど特色ある地域文化の創造と芸術文化の振興に努める。

##### ④市民ホール

休館の要因となった舞台照明設備や特定天井の耐震対策、また地下水対策の実設計を進め、加えてトイレの洋式化等、設備の機能性と利便性を向上させ、芸術・文化の発表の場としてのホール施設のできる限り早い再開を進める。

##### ⑤芸術振興事業

閉校した旧櫃石小学校等を利用した、日本画家 福王寺一彦による芸術創作活動と連動させた見学、体験事業を実施することで、芸術振興を図る。

## (2) 豊かな文化意識の醸成

### ①郷土資料館

郷土の豊かな心と文化のまちづくりを推進するため、郷土の歴史や文化に関する資料の展示や保管などについて整理や見直しを検討する一方、郷土の歴史や文化財、文化的価値のある資料などを収集し、まちづくりに生かすとともに施設のPRに努める。

### ②万葉会館

地域の風土に根ざした伝統文化、芸能等を活発化させ、地域文化の保存、継承及び向上発展に努めるとともに、市民ホールの代替施設としても利用者へのさらなる利便性の向上にも努める。また、万葉に関する企画事業を催しながら施設PRにも努める。

### ③塩業資料館

塩業資料館では、塩のまちとして栄えた坂出の塩業について、歴史遺産として次世代にも伝えていくため、市内の小学3・4年生等を対象とした見学テキストを作成し、送迎バスにて資料館の学習見学を実施。

説明は当時の塩田作業を知っている外部講師を招聘しながら、子ども達に楽しく塩田や久米通賢について学んでもらう。

## (3) 異なる芸術分野の融合

市民美術館の企画展「現代童画 世界展」の開催期間中の一夜、第一展示室にて音楽コンサートを開催する。香川県出身者で国内外で活躍するアーティストの演奏を美術館ギャラリーにおいて鑑賞できる機会を設け、多様な芸術のあり方の魅力を発信する。

## (4) 図書館、家庭、学校等関係機関との連携

大橋記念図書館は、『子どもでつながる。未来でつながる』をスローガンに、市民の多様なニーズに迅速かつ的確に対応できるよう、情報提供機能の充実を図るとともに、課題の解決に役立つ図書や郷土に関する記録、その他必要な資料を幅広く収集し、地域の情報拠点として市民の暮らしに役立つ図書館づくりに努める。

また、ボランティア団体との共働で様々な世代の市民に読書活動の重要性を啓

発していくとともに、学校への教材資料の提供や出前授業を行い、子どもたちの読書活動の推進を図っていく。また、学校司書への研修情報の提供や情報交換を行い、情報の共有化に努める。

(5) 幅広い世代が集う施設の適切な維持管理

大橋記念図書館並びにその他の文化施設において、利用者が利便性を有しながら、安心して利用できるよう、安全管理を優先した施設の保守管理に努める。

## 2. 文化財の保護

地域の文化振興の資源となる歴史遺産や文化財の保存と活用に努め、次世代に継承するために、文化財の保護に努めます。

(1) 適切な保存管理

① 讃岐国府跡開法寺東方地区が国の史跡の答申が得られたことから、香川県教育委員会や香川県埋蔵文化財センターと協力して讃岐国府跡保存活用計画書の策定を進める。また、隣接する開法寺地区の調査を継続するとともに、出土遺物整理作業も行いながら報告書の刊行に向けた作業を行う。

② 埋蔵文化財発掘調査（開発行為に伴う確認調査）

③ 文化財看板等整備

讃岐国府跡の既往看板の説明等に一部修正や加筆を加え、見学者にわかりやすい看板の修繕を進める。

(2) 活用とそのための周辺整備

① 指定文化財の保存管理及び資料の整理

② 新たな指定・登録文化財への調査、研究

③ 文化財用地の清掃等

国指定となる讃岐国府跡の管理団体は坂出市であることから、史跡地として適切な清掃管理を実施。また、市有地の史跡地の一部は地元へ清掃を委託するなど文化財用地の清掃に努める。

④ 讃岐国府跡保存活用検討会議、讃岐国府跡調査指導専門委員会の開催

讃岐国府跡保存活用検討会議は、讃岐国府跡の指定後概ね2年以内での保存活用計画書の策定に努める。

(3)周知広報活動

開法寺跡現地説明会や報告会など、文化財に関連した講演や展示を開催することで文化財に関する広報活動を進める。

(4)文化財保護団体の育成

櫃石ももて祭り保存会、府中史跡保存会、山樋史跡保存会など、地域の指定文化財の公開や清掃などを通して地域文化財愛護活動行う団体の育成、支援を行う。

(5)郷土の文化財への愛着心の育成

市民等を対象にして、坂出の歴史・文化・芸術について学んでもらう講座「歴史文化講座（レキブンコウ）」を実施。埋もれた歴史遺産として、聖通寺城主であった仙石秀久の寄進状から、秀久に関連付けた戦国時代の甲冑を手作りする甲冑講座を継続し、自ら制作した甲冑を着て参加する戦国時代の公開イベントを開催しながら、歴史に埋没している歴史人物の掘り起こし、地域の歴史を再考していただく機会とする。

# IV 教育研究所・ 各学校の取組



# 1 教育研究所の取組

## (1) 目的

教育研究所は学校, その他教育関係機関との連携のもとに, 坂出市の教育充実, 発展のための基礎的な研究調査や実践研究を行い本市教育の振興を図る。

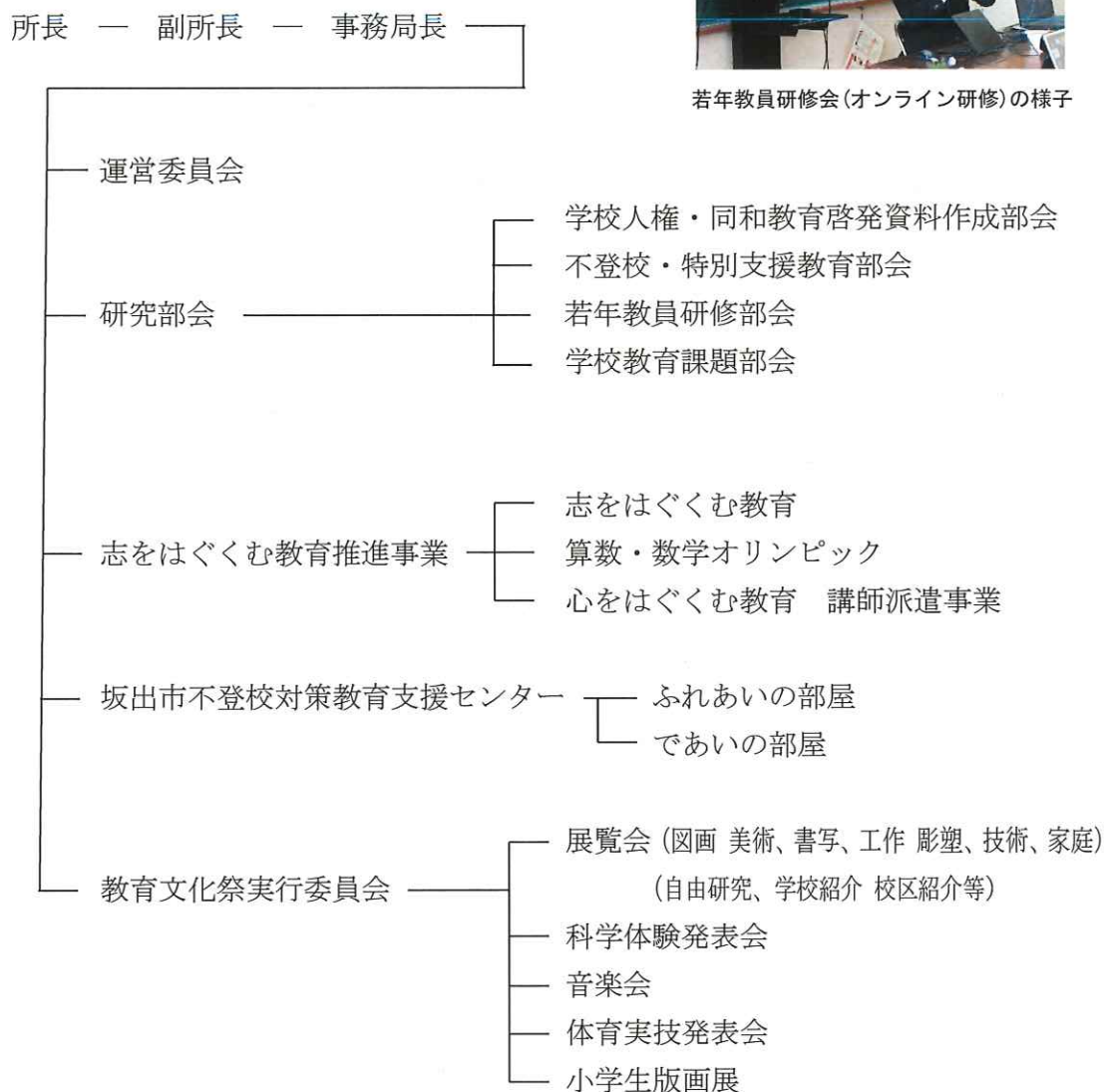
## (2) 事業

- ・ 坂出市の教育に関する専門的, 技術的事項の研究調査に関すること
- ・ 坂出市の教育関係職員の研修に関すること
- ・ その他目的達成に必要な事項



若年教員研修会(オンライン研修)の様子

## (3) 組織



#### (4)令和2年度の研究・事業

##### ◇ 研究部会

###### ①学校人権・同和教育啓発資料作成部会

- ・「人権・同和教育をすすめるために」教員研修資料の作成

###### ②不登校・特別支援教育部会

- ・人と豊かに関わり自尊感情を高めていく支援の在り方を探る

###### ③若年教員研修部会

- ・小・中学校（オンライン研修）「学校課題部会によるICT活」（実践報告）
- ・小学校（オンライン研修）「外国語・外国語活動の授業づくり」（講話）
- ・中学校（対面研修）「感染症下における学級経営の諸対応」（講話）

###### ④学校教育課題部会

- ・小学校のプログラミング教育の在り方について
- ・小・中学校におけるICT活用について（学習支援ツール等の活用）



【研究報告「研究紀要」】



【教員研修資料「人権・同和教育をすすめるために」】

##### ◇ 坂出市不登校対策教育支援センター

教育支援センターでは、4つの機能「社会性の育成」「人間関係調整力」「学力保障」「保護者・関係機関との連携」を掲げ、自立・学校復帰を目指し活動を行う。

施設所在場所 「ふれあいの部屋」 坂出市立坂出中学校内  
「であいの部屋」 坂出市立白峰中学校内

##### ◇ 教育文化祭

①「ふるさと坂出」の未来を担う幼児・児童・生徒が、教育文化祭の主題に基づいて作品制作や演技・演奏等を行うことによって、表現力と創造力を培うとともに、情操を高めつつ未来を拓くたくましく生きる力を育てる。

②芸術の秋に、幼児・児童・生徒の作品を展示するとともに、各学校・幼稚園の教育活動の一端を広く市民に紹介する。

令和2年度 坂出市教育文化祭主題  
夢をえがき 未来へつなごう  
ふるさと坂出

##### 会場（予定）

- ・ 展覧会 (東部小学校体育館)
- ・ 科学体験発表会 (坂出市教育会館・水道局)
- ・ 音楽会 (香川県立坂出高等学校)
- ・ 小学生版画展 (巡回展)



【展覧会の様子（東部小学校）】

## 坂出市立坂出中学校



郵便番号 762-0026  
 住 所 坂出市小山町2番1号  
 電話番号 0877-46-1188  
 Fax 番号 0877-56-2356  
 0877-56-2357  
 E-mail sakaide@sakaide.ed.jp

### 【学校教育目標】

『自らを鍛え、考え、  
 ともに生きる生徒の育成』

### 【特色ある教育活動】

1. 『坂中授業スタンダード』による共通実践
  - 主体的・対話的で深い学びの授業改善
  - 黙想（静）で始まり、生徒全員が参加（動）する授業
2. 「つながり」のある道徳授業の創造
  - 他の教育活動とつないだカリキュラムの創造
  - 全教師で取り組む授業改善と評価
3. 無言清掃の実践
  - 縦割り清掃で徹底する規律と意識
  - 気付く心の育成
4. 生徒会活動の充実
  - 『あたり前活動』による自主性の伸長
  - きょうだい学級活動で培う自覚と誇り、継承
5. 人権・同和教育の推進
  - 人権が尊重される授業づくり
  - 教職員の知的理解と人権感覚の育成
6. 特別支援教育の充実
  - 専門スタッフとの連携（チーム学校）
  - 生徒の特性等に応じた支援

## 坂出市立東部中学校



郵便番号 762-0003  
 住所 坂出市久米町二丁目7番46号  
 電話番号 0877-46-2159  
 Fax 番号 0877-46-2172  
 E-mail tobu-jh@sakaide.ed.jp

### 学校教育目標

『さわやかな若者を育成する』  
**教師の信条（五つの誓い）**  
 目を・声を・時間を・心を・願いを  
 かけよう

### 特色ある教育活動

#### － めざす学校像 －

#### 通いたくなる・通ってよかった学校

- すべての生徒に活躍の場がある学校
  - 「動」と「静」のけじめを大切にしたい学校
  - 人との関係を大切にしたい、居心地のよい学校
- キーワード 『気づき』・『考え』・『行動』

#### ◆ 一人ひとりの生徒を大切にしたい教育活動

- ・『五つの誓い』を意識した教育活動
- ・人権・同和教育の推進を図り、一人ひとりの豊かな人権感覚の育成
- ・特別支援教育の充実

#### ◆ 確かな学力の定着を図る学習指導

- ・「分かる授業」「発見や気づきのある授業」の実践
- ・「対話学習」を取り入れた授業改善
- ・NIE活動による「社会への興味・関心」「問題発見力」「読解力」「情報活用力」「探求力」の育成

#### ◆ 心を育む・人間性の涵養

- ・東中ハートフルタイムによる共感的人間関係づくり
- ・生徒会活動の充実（ボランティア活動・あいさつ運動等）
- ・3つの静寂「朝読書」・「無言清掃」・「黙想」を通しての自己との対話
- ・道徳教育を核とした豊かな心の育成

## 坂出市立白峰中学校



郵便番号 762-0012  
 住 所 坂出市林田町 181 番地 1  
 電話番号 0877-47-0211  
 Fax 番号 0877-47-0212  
 E-mail hakuho@sakaide.ed.jp

### 学校教育目標

自己の学びを大切にし、心豊かに生き生きと自己実現できる生徒の育成

### 【特色ある教育活動】

- 確かな学力の育成
  - ・主体的に取り組み、学ぶ楽しさを実感させる授業づくり
  - ・一人一人の生徒の実態把握と個への支援
  - ・「学びのしおり」や自主学习ノートの取組による家庭学習の質の向上
- 豊かな心の醸成
  - ・「考え、議論する道徳」の授業実践と道徳の日の充実
  - ・全教育活動を通して高める人権感覚と、人権月間を核に育成する人権に関する知的理解と行動力
  - ・生徒会活動やボランティア活動等を通じた自尊感情の育成（心の交流事業の活用）
- 安心して学べる学習環境づくり
  - ・生徒理解とチームによる対応（教育相談員と生徒指導委員会を核として）
  - ・生徒の居場所づくり（であいの部屋や通級指導教室との連携）
  - ・情報収集と早期対応（毎月你的生活アンケートや日記等）
- 保護者・地域に開かれた信頼される学校づくり
  - ・教育活動の情報発信（学校だより・学校HP等）
  - ・PTA との連携・協力とコミュニティ・スクールとしての地域との連携
  - ・関係機関との連携・協力

## 坂出市立瀬居中学校



郵便番号 762-0064  
 住 所 坂出市番の州町 11 番地  
 電話番号 0877-46-9193  
 Fax 番号 0877-45-1205  
 E-mail jsei@sakaide.ed.jp

### 学校教育目標

志をもち心豊かでたくましく生きる生徒の育成  
**現職教育テーマ**  
 確かな学力と豊かな人間性を身に付けた生徒の育成  
**めざす生徒像**

- 郷土に誇りをもち、伝統を大切にす生徒
- 高い志をもち、夢に向かってチャレンジする生徒
- 周りへの感謝の心をもち、互いに支え、高め合う生徒

### 地域の学校としての魅力ある学校 — 地域とともにあるコミュニティスクール —

#### 「確かな学力」

- ・個々に応じた学習指導の推進
- ・「聴く力」と「対話できる力」の工夫
- ・読書活動の推進（図書室の開放）

#### 「豊かな人間性」

- ・郷土愛を要とした地域への誇りの醸成
- ・ボランティア活動を通して自己有用感の育成
- ・地域行事への積極的参加（お大師市、秋祭り）
- ・いじめを許さない指導の徹底
- ・夢の実現に向けた系統的な進路学習

#### 「たくましい体」

- ・部活動の活性化と人としての基礎づくり
- ・生徒会活動の充実によるリーダーの育成
- ・毎朝のラジオ体操を通じた健幸づくり

#### チーム瀬居

地域の宝を地域で支える教職員・地域集団

- ・家庭や地域から信頼される教職員集団
- ・働き方改革に向けた学校運営の支援と助言

## 坂出市立岩黒中学校



郵便番号 762-0072  
住 所 坂出市岩黒 240 番地  
電話番号 0877-43-0104  
Fax 番号 0877-57-7018  
E-mail iwakuro@sakaide.ed.jp

### 学校教育目標

「ふるさとを愛し、知力豊かで、  
心身ともに健康な子どもの育成」

### めざす子ども像

いわくろに誇りをもって行動する子  
わかるまで粘り強く学ぶ子  
くるしさに負けず体をきたえる子  
ろまんをもちひとみ輝く子  
～社会で自分を生かせる子ども～

### 特色ある教育活動

本年度の最優先課題「生徒の自尊感情を高める」  
本年度のキーワード「広げよう、つなげよう」

#### 1 学力向上

- (1) 個に応じた指導 (継続)
- (2) S S 学習 (継続)

#### 2 豊かな心の育成

- (1) 全員道徳 (継続)
- (2) 自尊感情の育成・向上

#### 3 地域とともにある学校づくり

- (1) 地域とともにつくる学校行事 (継続)
- (2) 地域に貢献する活動 (継続)
- (3) 地域を元気にする活動 (継続)

#### 4 働き方改革

- (1) 量的働き方改革 (継続)
- (2) 質的働き方改革 (継続)

- ・全教職員のベクトルの向きをそろえることを意識する。
- ・「全員〇〇」をモットーに基本的に何でも全教職員で取り組む。
- ・(継続)は PDCA サイクルにより、常に進化を求める継続とする。

## 坂出市立坂出小学校



郵便番号 762-0042

住所 坂出市白金町一丁目3番7号

電話番号 0877-46-2124

Fax 番号 0877-46-2147

E-mail esakaide@sakaide.ed.jp

### 教育目標

やさしく  
かしこく  
たくましく

坂出市立坂出小学校は、平成22年4月1日に開校し、10年が経過した。今年度は、『十』『充』をキーワードとして、10年の歩みのよさを共有し、喜び合い更なる充実を目指していく。

### <特色ある教育活動>

#### ◇ 主体的・対話的で深い学び

「学び つながり

より豊かな学びを創り出す児童の育成」

#### ◇ 「和顔愛語」と「よさ見つけ文化」を基盤として

- ・ 「あたりまえ宣言」→社会性を育む活動の充実
- ・ 「ハートウィーク」→道徳教育、心を耕す活動の充実
- ・ 「えま（笑顔・真顔）活動」→ペア活動の推進
- ・ 「つうけんくん学習」→家庭学習の充実
- ・ 「いい日実行日」→家族・地域の一員として

#### ◇ 地域とともにある学校（コミュニティースクール）

- ・ 坂出小サポート協議会（学校運営協議会）を中心とした地域との連携

## 坂出市立東部小学校



郵便番号 762-0007

住所 坂出市室町一丁目1番21号

電話番号 0877-46-0234

Fax 番号 0877-46-0235

E-mail tobu@sakaide.ed.jp

### 【学校教育目標】

夢に向かって 自ら学び  
共に高め合う 子どもの育成

### 【研究主題】

英語で自分の考えや気持ちを  
伝え合おうとする児童の育成  
—受け答えを重視した  
言語活動の工夫を通して—

### 【特色のある教育活動】

#### 1 学びを深める

- (1) ときめきのある授業改善
  - ・ やる気の出る課題設定と確かなふり返り
- (2) 基礎学力の確実な定着
  - ・ ニーズに応じた分かるできる授業づくり
- (3) 基本的学習態度の育成
  - ・ 聴き合い・話し合いの場の充実によるコミュニケーション力の育成

#### 2 生き方を耕す

- (1) 自分が輝く学級
  - ・ 自分のよさを発揮し、自信を深める場作り
- (2) 互いのよさを伸ばす活動
  - ・ 共生社会に向けた特別支援教育の充実
- (3) 落ち着いた校内環境
  - ・ すっきりとした校内掲示や校内環境の整備

#### 3 体を鍛える

- (1) 体力づくりの推進
  - ・ 外遊びといい汗かく日や全校遊びの実施
- (2) 健康な生活への自己管理能力の育成
  - ・ 基本的な生活習慣の確立と保健指導の充実
- (3) 危険予測と回避能力育成
  - ・ 各種訓練での確実な実践と組織対応

## 坂出市立金山小学校



郵便番号 762-0033  
 住所 坂出市谷町三丁目1番23号  
 電話番号 0877-46-2329  
 Fax 番号 0877-56-2335  
 E-mail [kanayama@sakaide.ed.jp](mailto:kanayama@sakaide.ed.jp)

### 学校教育目標

かしこく 心ゆたかに たくましく  
 かんがえる子  
 なかよくする子  
 やりぬく子  
 学び合い・高め合い・支え合う子

### 特色ある教育活動

＜今年度のテーマ＞ 『感謝』

～ありがとう 自他ともに大切に！～

- ◆ 確かな学力の育成 -分かる・できる・楽しい授業の創造-
  - ・主体的、対話的で深い学びの具現化<学び合い>
  - ・個の実態に応じたきめ細かな指導<少人数指導>
  - ・独自の家庭学習ノートを活用した自主学習
- ◆ 豊かな心の育成 -思いやりの心・自己有用感の醸成-
  - ・信頼の心を育む児童会活動やスマイル班活動
  - ・自己有用感を育む[わくわく魔法農園]での栽培活動
  - ・思いやりの心を育む道徳教育や読書活動
- ◆ 健やかな体の育成 -楽しく明るい生活への健康保持増進-
  - ・体育活動の充実<体育授業改善・金山リリック>
  - ・望ましい生活習慣の確立<さわやかチェック>
  - ・保健学習の充実<ネット・ゲーム依存防止対策>
- ◇ 家庭・地域との連携 -祝百周年！地域や家庭とともに-
  - ・学習や学校行事に「地域の人材や文化」の活用
  - ・学校運営協議会（地域連携実行委員会）との連携
  - ・家庭や地域とともに、安全・安心な学校づくり
- ◇ 教職員の資質向上 -チーム金山「みんなでみんなを！」-
  - ・校内研修の充実と業務改善・メンタルヘルス

## 坂出市立西庄小学校



郵便番号 762-0021  
 住所 坂出市西庄町524番地5  
 電話番号 0877-46-2662  
 Fax 番号 0877-46-2855  
 E-mail [nisinoshos@sakaide.ed.jp](mailto:nisinoshos@sakaide.ed.jp)

### 学校教育目標

人間尊重の精神を基盤に  
 豊かな人権意識を育み  
 たくましく生きる子どもの育成

### 特色ある教育活動【西庄小の合言葉】

にこにこ笑顔で しっかり学び  
 のびようととも に しょうらいの夢に向かって

### 今年度の重点的な取組

- ◇ 自分を大切に（自己有用感）
- ◇ 人を大切に（他を想う想像力・共感的理解力）

#### ＜確かな学力づくり＞

- ・基礎的・基本的な知識・技能の確実な定着
- ・自己有用感を高める支援を取り入れた授業づくり
- ・学習規律と学習習慣の確立

#### ＜心豊かななかまづくり＞

- ・ちがいを認め、支え合い高め合う「学級づくり」と、「ほほえみ活動」（異学年縦割り活動）の充実
- ・互いの思いを伝え合う「ふれあいタイム」の工夫
- ・人権・同和教育と人権意識を育む道徳教育の推進

#### ＜健やかな体づくり＞

- ・「口と歯の健康」を核とした生活習慣の確立
- ・保健指導・食育指導の充実と保護者啓発の推進
- ・自らを鍛え、達成感が実感できる体力づくり

## 坂出市立林田小学校



郵便番号 762-0012  
住 所 坂出市林田町 2215 番地 1  
電話番号 0877-47-0270  
Fax 番号 0877-47-4466  
E-mail hayashida@sakaide.ed.jp

### 学校教育目標

心をみがき、身を鍛え  
自ら励む 林田の子の育成

### <2020 年度教育実践合い言葉>

未来に向けて羽ばたける  
児童の育成

### ◇特色ある教育活動

#### 【確かな学力の育成】

- ・基礎・基本の徹底
- ・自ら課題を見つけ、学習意欲を高めていく多面的多角的な学習の開発
- ・学習習慣の定着

#### 【豊かな心の育成】

- ・自他の尊重と日常の言動に生きる人権・同和教育の推進
- ・「は・や・し・だ」の推進  
はっきり伝えよう やさしい心で しっかり聴こう  
だまって黙動の全校実践と目に見える評価
- ・地域の人 もの、こととの関わりを生かした実践
- ・SSTによるコミュニケーション能力の育成

#### 【健やかな体の育成】

- ・基本的生活習慣の推進 早ね、早起き、朝ごはん
- ・体力づくりの推進 体パワーアップ教室
- ・食育活動の推進
- ・心と体の健康相談の推進

#### 【家庭・地域との連携】

- ・地域との交流活動充実
- ・広報活動の促進
- ・安心・安全な学校づくり 危機管理体制

#### 【教職員の資質向上】

- ・校内研修の充実 学習の質を高める授業改善

## 坂出市立加茂小学校



郵便番号 762-0023  
住 所 坂出市加茂町 1098 番地 3  
電話番号 0877-48-0601  
Fax 番号 0877-56-3120  
E-mail kamo@sakaide.ed.jp

### 【学校教育目標】

豊かな感性と知性をはぐくみ  
自他を大切にする子どもの育成

誰にとっても「楽しい学校」、  
「笑顔があふれる学校」を目指す

### 【特色ある教育活動】

#### ○確かな学力の育成

- ① 基礎学力の確実な定着
- ② 基本的学習態度の育成
- ③ 自ら学び考える授業づくり
- ④ 読書指導・学習環境の充実

#### ○豊かな心の育成

- ① 道徳的実践力の推進
- ② 自主的・自発的体験活動の重視
- ③ 人権を尊重する教育の推進
- ④ 落ち着いた校内・教室環境

#### ○健やかな体の育成

- ① 積極的な体づくりの推進
- ② 健康的な生活への自己管理能力の育成
- ③ 危険予測と回避能力育成



## 坂出市立府中小学校



郵便番号 762-0024  
住 所 坂出市府中町 1193 番地 3  
電話番号 0877-48-0610  
Fax 番号 0877-48-1617  
E-mail fuchu@sakaide.ed.jp

### 【学校教育目標】

ふるさに誇りをもち、夢に向かってチャレンジする子どもの育成

### 【研究主題】

自己の課題を見つめ、主体的に学び合い考えを深める児童の育成

### 【特色ある教育活動】

#### 主体的・協働的な学び

確かな学力の向上と対話のある授業の推進

- 対話を促すノート指導と音声言語指導の推進
- 家庭学習の習慣形成を促すコスモス学習

#### 共感し認め合う心の育成

人間力を育む縦割り班活動・ボランティア活動の充実

- たくましい自立心を育む縦割り班活動
- 豊かな共生観を育む高齢者・近隣校園との交流活動

#### 共に身体を鍛え合う活動

運動に親しみ、健やかな心身を育む場の充実

- 自分と向き合い、目標をもって努力する正課体育
- ルールを守って、なかまづくりの楽しさを実感

#### 家庭・地域と連携した信頼される学校づくり

地域の願いが生きる教育課程の創造

ー地域コミュニティの核として活力を発信ー

- 学校運営協議会の充実
  - ・双方向で課題解決に向かう協議体を目指す
  - ・各分掌担当者のプレゼンテーション力を高める
  - ・地域の発展を目指す共同体として機能する
- 体験活動のねらいを明確にし、教育課程を共有
  - ・地域での体験活動と教科学習等の内容関連を明確にし、特色ある教育活動の充実につなぐ

## 坂出市立川津小学校



郵便番号 762-0025  
住 所 坂出市川津町 3093 番地 1  
電話番号 0877-46-3884  
Fax 番号 0877-56-2431  
E-mail kawatu@sakaide.ed.jp

### 【学校教育目標】

「心ゆたかな川津の子」

【育てたい心】 「か・考える心  
わ・わかりあう心 つ・続ける心」

【めざす教師像】 心を育てる川津の先生「北風よりも太陽を」

### 【めざす学校像】 一人を大切にする学校

#### 【重点課題と課題解決のための具体策】

- 心を育てる学校経営
  - (1) 「問い」と「アウトプット」に重点を置いた「学級経営計画」の作成と活用
  - (2) 受容と共感を重視した「子どもを見つめるチェックリスト」による児童理解の推進
- 力を一つに“チーム川津小 2020”
  - (1) 「心を育てる川津の先生『北風よりも太陽を』」の共通理解・共通行動
  - (2) 教育相談並びに特別支援教育に係る専門スタッフ等との連携
- 学習者として共に成長する子どもと先生
  - (1) 「T(Target)+C から始める PDCA+F(Follow)」サイクルによる業務遂行力の向上
  - (2) 課題解決のための思考の深化拡充と行動化
- 戦略広報的活動
- 地域とともにある学校づくり

#### 【研究主題】

主体的に考え行動する児童の育成  
～児童のアウトプットを促す授業づくり（2年次）～

## 坂出市立松山小学校



郵便番号 762-0017  
 住 所 坂出市高屋町 1050 番地 1  
 電話番号 0877-47-0606  
 Fax 番号 0877-57-3111  
 E-mail matsuyama@sakaide.ed.jp

### 【学校教育目標】

「かしこく やさしく たくましく」

### 【めざす児童像】

ま まじめに やり遂げる子  
 つ 創り出し 生活に役立てる子  
 や やさしく 友に関わる子  
 ま 学び合い 自らを高める子

### 【研究主題】

主体的に考え、深め合い、表現できる子どもの育成  
 ～児童一人一人の資質・能力を高める支援の充実をめざして～

### 【重点目標及び達成のための具体策(仕掛け)】

- ①知識及び技能の確実な習得、思考力・判断力・表現力等の育成を図るための「揺さぶり」「ノート指導」の工夫
  - ②豊かな人間性(自己有用感)等を涵養する教育活動の支援
- ＜かしこい子＞

- 知識及び技能の確実な習得(朝活動・読書)、思考力・判断力・表現力等の育成を図る指導(揺さぶり・ノート指導)の工夫・改善
- ねらいを明確にした学び合いと互いに高め合う学習(自己有用感を醸成する)への支援

### ＜やさしい子＞

- 互いのよさに気付き、自己有用感を醸成する「きらきら松山っ子」の実践と「きらきら松山っ子シール」による支援
- 子天狗タイムを中心とした規範意識の育成と思いやりの心を育てる異学年交流活動への支援

### ＜たくましい子＞

- 自分の体力・健康課題に気付き、望ましい生活・運動習慣を身に付けるための支援
- 一人一人が安全意識を高め、生活改善につなぐための支援

## 坂出市立瀬居小学校



郵便番号 762-0067  
 住 所 坂出市瀬居町 1500 番地 1  
 電話番号 0877-46-9194  
 Fax 番号 0877-46-9295  
 E-mail sei@sakaide.ed.jp

### 学校教育目標

志をもち 心豊かで  
 たくましく生きる子どもの育成

めざす児童像 … 三つの(せい)  
 (正) 学び合う子 (誠) 助け合う子  
 (精) 鍛え合う子

### 特色ある教育活動

#### 確かな学力の育成

- 1 基礎・基本の徹底
  - チャレンジでのドリル学習
  - きめ細やかな個別指導
- 2 「学び合い」のある授業づくり
  - 学びのときめきを実感できる授業づくり
  - 複式授業における効果的な指導の在り方

#### 豊かな心の育成

- 1 自他を尊重する教育の推進
  - 豊かな人権感覚の育成
- 2 自主・自律の心を育てる指導及び活動の工夫
  - 「瀬居小のやくそく」の徹底

#### 健やかな体の育成

- 1 自己管理能力を育む健康教育の推進
  - 「早寝・早起き・朝ごはん」の定着
- 2 体力づくりの推進
  - 一輪車, ドッジボール, 持久走など
  - 「お大師市学習」・・・お接待の心を学ぶ体験
  - 「瀬居小子どもの日」・・・キャリア教育
  - 「小中地域合同行事」・・・運動会・文化祭

## 坂出市立坂出中央幼稚園



郵便番号 762-0007  
 住 所 坂出市室町一丁目 1 番 32 号  
 電話番号 0877-46-3989  
 Fax 番号 0877-46-3989  
 E-mail chuoyou@city.sakaide.lg.jp

### 【教育目標】

- 豊かな心を持ち  
 たくましく生きる子どもの育成  
 【育てたい子どもの姿】
- ・ 基本的な生活習慣や生活リズムを身に付け、のびのびと遊びを楽しむ子ども
  - ・ 互いに認め合い、つながり合い、育ち合う子ども
  - ・ 自ら感じて考えて動き出す子ども

### 【特色ある教育活動】

本園は平成 17 年度に 5 園が統合され開設された園です。教育目標や育てたい子どもの姿をめざして、各地区の自然や文化を生かしながら、教育内容や園内環境の充実を図っています。子どもたちが友達と園生活を楽しむ中で、豊かな体験を通して学びを深められるよう努めています。また、健康な心と体づくりのために「早寝・早起き・朝ごはん・外遊び・お散歩・お手伝い」を「ファイトちゃんとの合言葉 ㊦ 6」として楽しく取り組んでいます。

ファイトちゃんは園のイメージキャラクターです



- ★「からだをつくろう」…早寝・早起き・朝ごはん
  - ・ 布ぞうり・足型取り・ファイトちゃんファイル
  - ・ 栽培活動・楽しい給食・食育・子育てで通信
  - ・ 子育て支援活動「にこにこクラブ・にこにこ相談」等
- ★「友達と遊ぼう」…外遊び
  - ・ 全園児で毎日の外遊び「元気に遊ぼう」
  - ・ 異年齢で「ファイトちゃんタイム」等
- ★「家庭や地域とつながろう」…お散歩・お手伝い
  - ・ 園外保育・お散歩マップ・保育参加・保育参観
  - ・ こやじクラブ・手芸サークル・防災訓練
  - ・ 小学校との交流・消防署見学・交通教室等

## 坂出市立林田幼稚園



郵便番号 762-0012  
 住 所 坂出市林田町 2191 番地  
 電話番号 0877-47-0290  
 Fax 番号 0877-47-0290  
 E-mail ayashidayou@city.sakaide.lg.jp

### 教育目標

やさしく たくましく かしこい幼児の育成  
 めざす幼児像  
 はずむ心で、主体的に取り組む子ども  
 やさしい気持ちで、人やものとかかわる子ども  
 しげんと触れ合い、大切にしている子ども  
 だいすき林田幼稚園、元気に遊ぶ子ども

### 【特色ある教育活動】

- ◇ はずむ心で主体的に体を動かす子どもに
  - ・ 幼児期の心と体のつながりを踏まえ、体を動かして意欲的に遊ぶ経験は、自分の力で行動する充実感や生涯にわたって心身ともに健康的に生きる力につながると考え大切にしています。
- ◇ 地域の教育力を生かした教育活動
  - ・ 地域の自然や文化・人とかかわってふるさとを愛する心を育てます。(地域の方との栽培活動や交流活動)
  - ・ 小学校との交流を通して、あこがれや期待の気持ちを膨らませ、共に学びのある交流に努めています。(イチゴパーティー・おもちゃ作り)
- ◇ 異年齢活動
  - ・ 計画的に異年齢活動を行い、互いのよさを認め合い、共に育ち合う教育・なかまづくりを大切にします。
- ◇ チーム力の向上
  - ・ 子ども、保護者、教師が気持ちよく生活できる幼稚園づくりを行います。
  - ・ 全教職員が共に園経営に参画できる幼稚園づくりを目指して、協働します。

## 坂出市立加茂幼稚園



郵便番号 762-0023  
 住 所 坂出市加茂町 1099 番地 1  
 電話番号 0877-48-0105  
 Fax 番号 0877-48-0105  
 E-mail kamoyou@city.sakaide.lg.jp

### 【教育目標】

心豊かにしなやかに  
 生きる幼児の育成

### 〔特色ある教育活動〕

- ◆ 豊かな遊びと学びができる環境の中で
- ◇ 地域の教育力を生かして
  - ・地域の自然や人々との触れ合いを通して、安心や信頼、感謝の心、故郷への愛情を育みます。
- ◇ 異年齢児が関わり合って
  - ・友達と一緒に遊ぶ面白さや嬉しさを味わいながら、園外保育や体操教室、遊びの中で共に育つ温かな園づくりを大切にしています。
- ◇ 四季の巡りを感じる中で
  - ・季節に合わせた園内緑化、飼育栽培活動等自然に触れる直接的、具体的な体験を通して、豊かな感性や知的好奇心を高めます。
- ◇ 生き生きと活動し、考える遊びを通して
  - ・遊びや生活の中に身体表現や運動遊び、絵画表現、物語などを総合的に取り入れ、驚きや発見、感動を共有しながら、思考力や心身の健やかな成長を育みます。

子どもたちの **か** がやく **笑顔**  
**も** りもり **元気** な加茂幼稚園

## 坂出市立川津幼稚園



郵便番号 762-0025  
 住 所 坂出市川津町 3093 番地 21  
 電話番号 0877-46-2772  
 Fax 番号 0877-46-2772  
 E-mail kawatsuyou@city.sakaide.lg.jp

### 【教育目標】

たくましく いきいきと  
 育ち合う 幼児の育成

### 【特色ある教育活動】

- ◆ 心と体を動かして遊びこむ子どもの育成  
 —心いっぱい 体いっぱい 遊びこむ—
- ◇ 幼稚園で育みたい力
  - ・ **か** かわる ・ **わ** かる ・ **な** がる力
  - ・ 基本的な生活習慣と生活リズムの安定
- ◇ 健やかな心と体づくり
  - ・ 日々の遊びの中で一人一人が思いの実現を
  - ・ 「たけのこタイム」(全園活動・異年齢交流)で
  - ・ 専門家を招いて  
 もりもり体操・キッズサッカー・リトミック・英語で遊ぼう
- ◇ 人・もの・こと・自分自身とかかわる
  - ・ 友達や先生と一緒に
  - ・ 家庭や地域と協力し、教育力を生かして
  - ・ 保育所・小学校・中学校と連携して
- ◇ ふるさとの自然や歴史・文化とふれあう
  - ・ 生き物と出会って(生命に向き合う)
  - ・ 花や野菜、実のなる木を育てて(食育につなげる)
  - ・ 地域を歩いて(身近な自然、文化に触れる)
  - ・ 昔話を聞いて(菅原道真、城山長者、おじよもの話)

## 坂出市立松山幼稚園



郵便番号 762-0017

住 所 坂出市高屋町 1101 番地 3

電話番号 0877-47-0210

Fax 番号 0877-47-0210

E-mail matsuyamayou@city.sakaide.  
lg.jp

### 園の教育目標

心豊かに

たくましく 生きる  
幼児の育成

### 特色ある教育活動

#### 子どもも保護者も楽しい幼稚園

- げんき、えがお、あいさつ、やさしさを合言葉に子どもも保護者も交流しながら和やかな雰囲気の中で子育ての輪が広がっています。

#### 一人ひとりの思いを大切に

- 幼児期より人権感覚が培えるよう、認め合い、育ち合うなかまづくりを大切にしています。

#### 心豊かな体験活動から

- 自然環境を生かした体験や、地域の方々との交流活動の場を大切にしてふれあいを深め合っています。地域の産直店でのあいさつ活動（ふれあいデー）も行っています。また、小学校や保育園との交流活動も実施しています。令和3年度より保育園と統合し、こども園へ移行します。

#### 天狗タイム・金時3きょうだいの活動をとおして

- 天狗タイムで体を動かしたり、異年齢グループ（金時3きょうだい）で遊びや行事に取り組んだりしています。

#### ワクワク行事を楽しんで

- 運動会、生活発表会、天狗学習等、子どもたちの主体的な生活の高まりが様々な表現の機会となっています。

# 資料編

# 1 児童・生徒・園児数

(令和2年5月1日現在)

小学校	1年		2年		3年		4年		5年		6年		合計	
	学級数	児童数	学級数	児童数	学級数	児童数	学級数	児童数	学級数	児童数	学級数	児童数	学級数	総人数
1 坂出小学校	3	87	3	93	3	101	3	98	3	91	3	104	18(4)	574
2 東部小学校	2	51	2	52	2	59	2	53	3	69	3	78	14(4)	362
3 金山小学校	1	23	1	19	1	23	1	36	1	25	1	30	6(3)	156
4 西庄小学校	1	8	1	9	1	5	1	9	1	12	1	10	6(1)	53
5 林田小学校	2	61	2	43	2	59	2	54	1	35	2	54	11(3)	306
6 加茂小学校	1	29	1	29	2	42	2	39	2	39	1	28	9(2)	206
7 府中小学校	1	13	1	19	1	16	1	23	1	19	1	24	6(3)	114
8 川津小学校	2	63	2	46	2	44	2	42	2	44	2	53	12(2)	292
9 松山小学校	1	21	1	22	1	25	1	32	1	35	1	37	6(4)	172
10 瀬居小学校	0	0	1	1	0	0	0	1	1	3	0	4	2(0)	9
11 岩黒小学校	0	0	0	0	0	0	0	0	0	0	0	0	0(0)	0
合計	14	356	15	333	15	374	15	387	16	372	15	422	90(26)	2,244

学級数の合計欄の（ ）は、特別支援学級の外数を示す。

中学校	1年		2年		3年		合計	
	学級数	生徒数	学級数	生徒数	学級数	生徒数	学級数	生徒数
1 坂出中学校	4	130	4	139	4	138	12(2)	407
2 東部中学校	3	85	3	82	3	79	9(3)	246
3 白峰中学校	5	144	5	150	5	163	15(2)	457
4 瀬居中学校	1	3	0	3	1	4	2(0)	10
5 岩黒中学校	0	0	0	0	1	1	1(0)	1
合計	13	362	12	374	14	385	39(7)	1,121

学級数の合計欄の（ ）は、特別支援学級の外数を示す。

## 2 学校施設の状況

### 小学校

学校名	教室数			敷地面積 (㎡)	校舎面積 (㎡)	屋内運動場 面積(㎡)	プール 設置
	総数	普通	特別				
坂出小学校	41	28	13	14,760	7,493	847	○
東部小学校	29	19	10	17,149	4,248	923	○
金山小学校	20	12	8	11,763	2,691	639	○
西庄小学校	13	7	6	12,347	1,781	578	○
林田小学校	25	15	10	13,718	3,111	648	○
加茂小学校	17	10	7	11,221	2,385	553	○
府中小学校	18	9	9	11,987	2,635	560	○
川津小学校	23	15	8	14,493	3,516	656	○
松山小学校	18	10	8	17,431	2,766	605	○
瀬居小学校	11	6	5	8,324	1,062	483	
岩黒小学校	4	3	1	3,463	389	415	
計	219	134	85	136,656	32,077	6,907	

### 中学校

学校名	教室数			敷地面積 (㎡)	校舎面積 (㎡)	屋内運動場 面積(㎡)	プール 設置
	総数	普通	特別				
坂出中学校	37	19	18	36,731	7,256	1,136	○
東部中学校	27	13	14	18,188	4,228	754	○
白峰中学校	36	20	16	34,043	6,276	1,027	○
瀬居中学校	10	3	7	17,015	1,294	556	
岩黒中学校	5	2	3	1,922	210		
計	115	57	58	107,899	19,264	3,473	

岩黒中学校の屋内運動場は、小学校で計上

### 幼稚園

幼稚園名	教室数			敷地面積 (㎡)	校舎面積 (㎡)	遊戯室面積 (㎡)	プール 設置
	総数	普通	遊戯室				
坂出中央幼稚園	7	6	1	3,120	901	202	
林田幼稚園	4	3	1	2,085	634	185	
加茂幼稚園	4	3	1	2,017	332	144	
府中幼稚園	4	3	1	2,935	550	144	
川津幼稚園	4	3	1	3,981	447	205	
松山幼稚園	4	3	1	2,975	550	144	
計	27	21	6	17,113	3,414	1,024	



### 3 社会・体育施設の状況

#### 社会体育施設

名 称	所 在 地	利用申請・連絡先	
市立体育館	入船町二丁目1番59号	0877-45-6670	市立体育館
林田運動公園	林田町4285番地155	0877-44-5025	生涯学習課
市営テニスコート	小山町353番地	0877-44-5025	生涯学習課
府中湖カヌー競技場	府中町1417番地5	0877-48-1885	研修センター
市民武道場	久米町一丁目17番11号	0877-44-5025	生涯学習課
番の州球場	番の州公園内5番地	0877-44-5025	生涯学習課
総社グラウンド	林田町2851番地99	0877-44-5025	生涯学習課
番の州多目的広場	番の州公園5番地	0877-44-5025	生涯学習課

#### 社会教育施設

名 称	所 在 地	利用申請・連絡先	
交流の里 おうごし	王越町木沢1197番地8	0877-44-5025	生涯学習課
市民ふれあい会館	本町一丁目2番1号	0877-44-5070	市民ふれあい会館
勤労福祉センター	寿町一丁目3番38号	0877-46-2463	勤労福祉センター
中央公民館	京町一丁目4番18号	0877-46-2422	中央公民館

#### 文化振興施設

名 称	所 在 地	利用申請・連絡先	
市民美術館	寿町一丁目3番35号	0877-45-7110	市民美術館
郷土資料館	寿町一丁目3番5号	0877-45-8555	郷土資料館
塩業資料館	大屋富町1777番地12	0877-47-4040	塩業資料館
市民ホール（休館中）	京町二丁目1番13号	0877-44-5036	文化振興課
万葉会館	沙弥島70番地1	0877-46-9154	万葉会館
大橋記念図書館	寿町一丁目3番10号	0877-45-6677	大橋記念図書館

#### 4 教育委員会関係委員名簿

##### 坂出市教育評価委員会(教育総務課所管)

氏名	役職名	適用
有馬 道久	委員長	学識経験者
宮下 良造	委員	学識経験者
國重 博子	委員	学識経験者
中条 啓二	委員	保護者

##### 坂出市校区審議会(学校教育課所管)

氏名	役職名	適用
赤熊 末丸	会長	学識経験者
藤井 正和	副会長	坂出市連合自治会
植條 敬介	委員	坂出市議会
前川 昌也	委員	坂出市議会
中条 啓二	委員	坂出市PTA連絡協議会
勝浦 隆史	委員	坂出市立小学校校長会
多田羅 智紀	委員	坂出市立中学校校長会
松浦 佳子	委員	学識経験者
加藤 悟史	委員	坂出市

##### 坂出市学校経営支援委員会(学校教育課所管)

氏名	役職名	適用
有馬 道久	委員長	学識経験者
宮下 良造	委員	学識経験者
國重 博子	委員	学識経験者
中条 啓二	委員	保護者

坂出市社会教育委員の会議（生涯学習課所管）

氏名	役職名	適用
藤井正和	委員長	社会教育関係者
松浦佳子	副委員長	社会教育関係者
園部信大	委員	家庭教育関係者
中条啓二	委員	社会教育関係者
川崎晋吾	委員	坂出市立中学校校長会
入口邦子	委員	学識経験者
長尾猛	委員	社会教育関係者
茨智仁	委員	学識経験者
入江正憲	委員	社会教育関係者
多田羅峯子	委員	学識経験者

坂出市スポーツ推進審議会（生涯学習課所管）

氏名	役職名	適用
福家壽男	会長	(一財)坂出市スポーツ協会
好井博文	副会長	坂出市スポーツ推進委員会
入口邦子	委員	学識経験者
植條敬介	委員	坂出市議会
永井新二	委員	坂出市医師会
金岡修治	委員	坂出市立中学校校長会
松本好裕	委員	坂出市立小学校校長会

坂出市文化財保護審議会(文化振興課所管)

氏名	役職名	適用
井上勝之	会長	考古学
唐木裕志	副会長	中世史
水本敏徳	委員	建築・建造物
中山博道	委員	郷土史
藤井雄三	委員	歴史一般・文化財行政
福田吉孝	委員	民俗
池浦健一	委員	学識経験者

坂出市民美術館運営協議会(文化振興課所管)

氏名	役職名	適用
栢野博	委員	学識経験者
北條文雄	委員	社会教育関係者
鳥飼年幸	委員	坂出市議会
辻野榮一	委員	社会教育関係者
佐藤友紀	委員	社会教育関係者
川崎晋吾	委員	学校教育関係者
黒島俊哉	委員	学校教育関係者

坂出市文化体育振興協議会(文化振興課所管)

氏名	役職名	適用
寺井貞徳	会長	体育団体関係者
多田羅峯子	副会長	文化団体関係者
黒原忠雄	委員	学識経験者
前川昌也	委員	坂出市議会
野藤等	監事	文化団体関係者
入口邦子	監事	体育団体関係者
國重英二	委員	坂出市教育委員会
網野禎彦	委員	坂出市教育委員会
松岡英治	委員	坂出市教育委員会
新池誠	委員	坂出市教育委員会

坂出市立大橋記念図書館協議会(文化振興課所管)

氏名	役職名	適用
竹内 久美子	委員長	学識経験者
中西 可須枝	委員	学識経験者・図書館友の会代表
寺嶋 俊秀	委員	坂出市立小学校校長会
川崎 晋吾	委員	坂出市中学校図書館運営協議会
松田 真弥	委員	坂出市保育所ブロック会
高木 恵子	委員	坂出市立幼稚園園長会
丸岡 豊和	委員	坂出市議会

坂出市子ども読書活動推進会議(文化振興課所管)

氏名	役職名	適用
佐藤 明宏	委員長	香川大学教育学部教授
横井 鈴代	委員	坂出市PTA連絡協議会
石井 久美子	委員	坂出市子ども会育成連絡協議会
中西 可須枝	委員	学識経験者・図書館友の会
寺嶋 俊秀	委員	坂出市立小学校校長会
竹内 久美子	委員	学識経験者
川崎 晋吾	委員	坂出市中学校図書館運営協議会
松田 真弥	委員	坂出市保育所ブロック会
高木 恵子	委員	坂出市立幼稚園園長会

讚岐国府跡調査指導専門委員会(文化振興課所管)

氏名	役職名	適用
大久保 徹 也	委員長	考古学・古代史
井 上 勝 之	委 員	考古学・郷土史
大 橋 泰 夫	委 員	考古学・官衙・国衙
坂 井 秀 弥	委 員	考古学・古代史
馬 場 基	委 員	文献史学考古学・古代史
渡 部 明 夫	委 員	考古学・古代寺院

讚岐国府跡保存活用検討会議(文化振興課所管)

氏名	役職名	適用
藤 井 雄 三	議 長	学識経験者
大久保 徹 也	委員長	文化財関係者
花 谷 浩	委 員	文化財関係者
増 田 拓 朗	委 員	学識経験者
赤 尾 康 造	委 員	地域関係者

# 坂出市教育要覧

令和2年度版

印刷・発行  
編 集

令和3年2月

坂出市教育委員会

坂出市室町二丁目3番5号

電話 (0877) 44-5026

FAX (0877) 44-4566